

promed

The file 620

Pflegegerät zur Maniküre und Pediküre
Manicure and pedicure care unit
Appareil de soins de manucure et de pédicure
Strumento per manicure e pedicure
Aparato de manicura-pedicura
Verzorgingsapparaat voor de manicure en pedicure
Прибор для ухода за ногтями рук и ног, для маникюра и педикюра
Urządzenie pielęgnacyjne do zabiegów manicure i pedicure
Vårdapparat för manikyr och pedikyr
Käsien- ja jalkojenhoitolaite



DE

EN

FR

IT

ES

NL

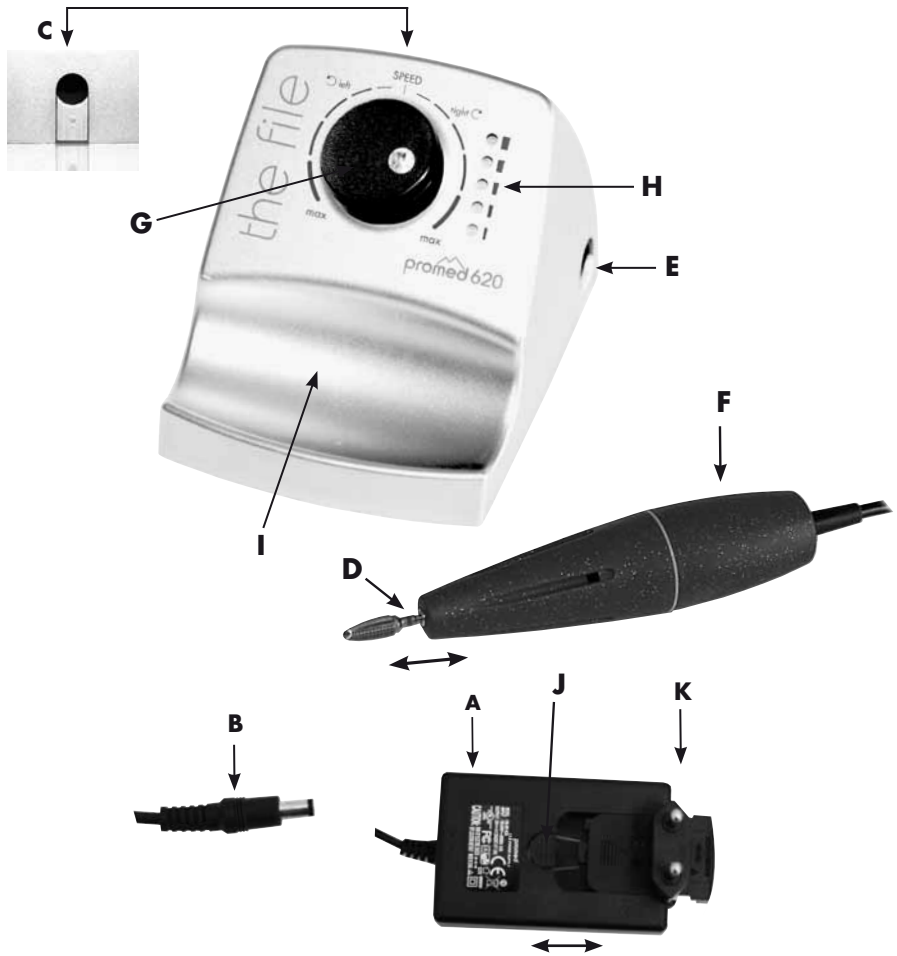
RU

PL

SE

FI

VOR INBETRIEBNAHME



- A.** Netzadapter
- B.** Netzadapterstecker
- C.** Netzadapterbuchse
- D.** Schleifkörperaufnahme
- E.** Handstückanschluss
- F.** Handstück
- G.** Drehzahlregler/Drehrichtungsregler
- H.** Drehzahlanzeige
- I.** Handstückablage
- J.** Entriegelung
- K.** Netzstecker

DE

EN

FR

IT

ES

NL

RU

PL

SE

FI



Bitte lesen Sie die Bedienungsanleitung sorgfältig durch, bevor Sie das Gerät zum ersten Mal verwenden.

Vielen Dank für den Kauf des **Promed 620** Maniküre und Pediküre Gerätes. Dieses Gerät wurde speziell entworfen und hergestellt, um die Qualität für die Behandlung zu garantieren, und darf sowohl von qualifizierten Fachkräften als auch von privaten Personen nach dem Lesen dieser Bedienungsanleitung benutzt werden. Dieses Gerät ist nur für den Einsatz in der Maniküre und den behutsamen Einsatz in der Pediküre geeignet (z.B.: Entfernung von verdickter Haut und Hornhaut, Nagelhautpflege, Nagelpflege, Behandlung von verholzten Nägeln, etc.).

Wir, der Hersteller, können in keiner Weise haftbar gemacht werden für Verletzungen bzw. Schäden an Personen oder Sachen, die sich aus Nichtbeachten dieser Anleitung ergeben. Das Gerät ist auch für Arbeiten im Bereich Nageltechnik und Nageldesign, sowie dem Umgang mit sämtlichen in diesem Bereich verwendeten Materialien wie Gel und Acryl geeignet.

Wir wünschen Ihnen mit Ihrem neuen **Promed 620** viel Freude. Im Folgenden möchten wir Sie mit dem Gerät vertraut machen. Lesen Sie bitte vor der ersten Anwendung die Gebrauchsanweisung.

GERÄTEINFORMATION / ZUBEHÖR

Bitte überprüfen Sie vor Inbetriebnahme die Vollständigkeit der Lieferung. Der mitgelieferte Netzadapter (**A**) ist ein elektronisches Netzteil das für eine Betriebsspannung von 100 VAC bis 240 VAC vorgesehen ist. Sollten Sie zum Betrieb des Gerätes einen anderen Steckertyp, als den mitgelieferten benötigen, können Sie diesen bei **Promed** erwerben. Zum Wechseln des Steckertyps drücken Sie auf die Entriegelung (**J**) und ziehen den Netzstecker (**K**) von Netzteil (**A**) ab. Nehmen Sie den benötigten Netzstecker (**K**) und schieben Sie diesen wieder auf das Netzteil (**A**) auf.

- Das Gerät **Promed 620** eignet sich mit den dafür vorgesehenen Schleifkörpern hervorragend für Maniküre und leichte Pediküre, speziell aber für den Einsatz in der Nageltechnik (Nageldesign).
- Für das **Promed 620** wird ein Hochleistungsmotor verwendet. Mit der elektronischen Drehzahlregulierung regeln Sie stufenlos die Drehzahl des Schleifkörpers. Das Gerät besitzt Rechts-/Linkslaufeigenschaften (umschaltbar).
- Die Schleifkörperaufnahme nimmt alle handelsüblichen Schleifkörper mit Schaft im standardisierten Dentalmaß (\varnothing 2,332 mm bis 2,350 mm) auf. Um eine möglichst lange Lebensdauer der Schleifkörperaufnahme zu gewährleisten, benutzen Sie bitte nur Qualitätsschleifkörper mit gerundetem Schaftabschluss und einer maximalen Schaftlänge von 36 mm!
- Wenn Sie das Handstück (**F**) ablegen wollen, legen sie es nur in die dafür vorgesehene Handstückablage (**I**).
- Achten Sie beim Ablegen des Handstücks unbedingt darauf, dass der Schleifkörper nicht mit seiner Umgebung in Berührung gerät. Es besteht die Gefahr, dass der Schaft gestaucht und unwuchtig wird. Eine Unwucht des Schleifkörpers führt zur Beschädigung des Handstücks!
- Schleifkörpereinsätze beziehen Sie über Ihren örtlichen Fachhändler oder über **Promed** (www.promed.de).
- Um hygienisches Arbeiten zu garantieren, müssen die Schleifkörper nach der Benutzung desinfiziert werden.

DE

EN

FR

IT

ES

NL

RU

PL

SE

FI

GERÄTEINFORMATION / ZUBEHÖR

- Informationen über geeignete Desinfektionsmittel sowie geeignete Produkte können Sie bei **Promed** erhalten;
Zur Instrumenten- und Schleifkörperdesinfektion: **Promed Pure ID** (Art-Nr. 330810)
Zur Flächen- und Gerätedesinfektion: **Promed Pure FD** (Art-Nr. 330815)
Zur Instrumenten- und Schleifkörperdesinfektion und –reinigung:
Promed UC 50 (Art-Nr. 330210)
- Den Netzadapter (Art-Nr. 290426) sowie das Handstück (Art-Nr. 200601) können Sie bei Bedarf bei **Promed** nachkaufen.

SICHERHEITSVORSCHRIFTEN

Vor Inbetriebnahme bitte beachten:

Das Gerät niemals in direkten Kontakt mit Feuer, Gas oder Sauerstoff, sowie heißen Gegenständen, wie z. B. Herdplatten bringen.

Bitte bei der Anwendung beachten:

- A.** Das Handstück darf ausschließlich nur an das mitgelieferte Gerät angeschlossen werden.
- B.** Zu verwendende Schleifkörper:
 - Standardisiertes Dentalmaß: 2,332 – 2,350 mm
 - Nur zentrierte Schleifkörper mit gerundetem Schaftabschluss verwenden.
 - Es dürfen keine rostigen oder verbogenen Schleifkörper verwendet werden.
- C.** Bedienen Sie den Drehzahlregler mit Vorsicht.
- D.** Vor einem Laufrichtungswechsel schalten Sie das Gerät ab (Drehregler Mittelstellung).
- E.** Bevor Sie das Gerät einschalten, müssen Sie die Drehzahl (Drehknopf **(G)**) auf Null regeln.
- F.** Spannungsversorgung des Gerätes: 100 VAC - 240 VAC.
- G.** Schalten Sie das Gerät vor einem Schleifkörperwechsel ab.
- H.** Treffen Sie jede mögliche Vorkehrung, damit das Handstück nicht herunterfällt oder anderweitig beschädigt wird.
- I.** Falls Probleme am Handstück auftreten, geben Sie es bitte in die Reparatur.
- J.** Schmieren oder waschen Sie das Handstück nicht.
- K.** Nur für den Gebrauch in Innenräumen.
- L.** Bei Verwendung eines Gerätes in der Nähe von Kindern ist eine gewissenhafte Beaufsichtigung erforderlich.

GEFAHR!

- Bringen Sie das Gerät nie mit Wasser oder anderen Flüssigkeiten direkt in Kontakt.
- Das Gerät niemals in einer nassen oder feuchten Umgebung platzieren oder verwenden.
- Berühren Sie das Gerät nicht mit nassen Händen.
- Betreiben Sie das Gerät nur mit der vorgegebenen Netzspannung.
- Das Gerät darf nicht im Freien benutzt werden.

WARNUNG!

- Kinder dürfen nicht mit dem Gerät spielen.

DE

EN

FR

IT

ES

NL

RU

PL

SE

FI

SICHERHEITSVORSCHRIFTEN

- Lassen Sie das Gerät niemals unbeaufsichtigt, wenn sich Kinder oder ungeübte Personen im Umgang mit diesem Gerät in der Nähe befinden.
- Verwenden Sie das Gerät nur für Anwendungen, wie in dieser Gebrauchsanweisung beschrieben.
- Benutzen Sie nur vom Hersteller empfohlene Aufsätze und Zubehör.
- Verwenden Sie das Gerät niemals, nachdem das Stromkabel beschädigt wurde, das Gerät heruntergefallen ist oder es mit Wasser in Kontakt kam.
- Dieses Gerät kann von Kindern ab 8 Jahren und von Personen mit reduzierten physischen, sensorischen oder geistigen Fähigkeiten oder mangelnder Erfahrung und Wissen verwendet werden, wenn sie durch eine für Ihre Sicherheit zuständige Person beaufsichtigt werden oder von dieser Person eine ausführliche Anleitung zur Benutzung des Gerätes in der Art und Weise erhalten haben, dass Sie damit verbundenen Gefahren verstehen.
- Lassen Sie Kinder nie mit dem Verpackungsmaterial spielen, es besteht Erstickengefahr.
- Ein Elektrogerät ist kein Kinderspielzeug. Kinder erkennen die Gefahren nicht, die beim Umgang mit Elektrogeräten entstehen können. Das Gerät deshalb außer Reichweite von Kindern benutzen und aufbewahren.
- Das Gerät nicht auf heiße Oberflächen oder in Nähe von offenen Gasflammen abstellen oder benutzen, damit das Gehäuse nicht schmilzt.
- Das Gerät niemals mit Wasser in Verbindung bringen. Zum Reinigen des Gerätes einen feuchten Lappen benutzen. Keine Lösungsmittel verwenden.
- Das Gerät niemals am Netzkabel tragen oder ziehen. Ziehen Sie das Kabel am Stecker und niemals am Kabel aus der Steckdose.
- Das Netzkabel nicht über scharfe Kanten ziehen oder einklemmen, nicht herunterhängen lassen und nicht über heiße Gegenstände (z.B. Herdplatten) oder offene Flammen legen oder hängen, sowie vor Hitze oder Öl schützen.
- Verlängerungskabel nur dann verwenden, wenn Sie sich vorher von deren einwandfreiem Zustand überzeugt haben.
- Sollte das Netzkabel des Gerätes einmal beschädigt sein, lassen Sie es umgehend durch einen Fachmann ersetzen.
- Bewahren Sie das Gerät nicht in der Nähe eines Waschbeckens oder einer Badewanne auf, da die Gefahr besteht, dass es ins Waschbecken oder die Badewanne fallen oder gezogen werden kann.
- Reinigungs- und Instandhaltungsarbeiten dürfen nicht von Kindern ohne Aufsicht gemacht werden.
- Um jede Verletzungsgefahr, ein Blockieren oder ein Beschädigen des Gerätes zu vermeiden achten Sie darauf, dass das laufende Gerät nicht mit Kleidung, Schnüren, Schnürsenkeln, Borsten, Drähten, Fäden, Haaren usw. in Kontakt kommt.

Hinweis:

Das Netzteil kann sich leicht erwärmen. Dies deutet nicht auf eine Fehlfunktion hin. Das Gerät kann problemlos benutzt werden.

DE

EN

FR

IT

ES

NL

RU

PL

SE

FI

INBETRIEBNAHME DES GERÄTES



Bevor Sie das Gerät einschalten, müssen Sie die Drehzahl (Drehrichtungsregler **(G)**) auf Null regeln.

- A.** Stecken Sie den Netzadapter **(A)** in die Steckdose und den Netzadapterstecker **(B)**, auf der Rückseite des Gerätes, in die dafür vorgesehene Netzadapterbuchse **(C)**.
- B.** Stecken Sie den Stecker des Handstücks auf der rechten Seite des Gerätes in die Buchse **(E)**.
- C.** Wählen Sie einen geeigneten Schleifkörper aus. Stecken Sie den Schleifkörper vorne am Handstück in die Schleifkörperaufnahme **(D)**. Sobald der Schleifkörper zu rotieren beginnt, verriegelt der Mechanismus automatisch. Entnehmen Sie, bzw. führen Sie niemals einen Schleifkörper mit Gewalt ein! Schleifkörper mit 2,332 mm bis 2,350 mm Schaftdurchmesser passen präzise in die Schleifkörperaufnahme, ohne dass Sie übermäßig Kraft aufwenden müssen. Zum Entfernen eines Schleifkörpers schalten Sie das Gerät bitte mit dem Drehrichtungsregler **(G)** aus (Mittelstellung), der Drehrichtungsregler **(G)** muss hierbei spürbar einrasten. Nun entnehmen Sie den Schleifkörper durch einfaches, gerades Herausziehen.
- D.** Regelung der Laufrichtung und Drehzahl:

1. Wahl der Laufrichtung:

Diese Wahl treffen Sie durch Drehen des Drehrichtungsreglers **(G)** nach links oder rechts. Gegen den Uhrzeigersinn: das Gerät läuft nach links. Im Uhrzeigersinn: das Gerät läuft nach rechts.

2. Wahl der Drehzahl:

Die Drehzahl regulieren Sie durch Drehen des Drehrichtungsreglers **(G)** nach links bzw. nach rechts. Je weiter Sie drehen, desto höher die Drehzahl. Die gewählte Drehzahl wird mittels der Drehzahlanzeige **(H)** angezeigt.

3. Drehzahlanzeige:

Rechts neben dem Drehrichtungsregler **(G)** befindet sich die Drehzahlanzeige **(H)**. Diese zeigt mittels 5 LED die angewählte Drehzahl an. Wenn alle Lampen leuchten, arbeitet das Gerät mit Höchstdrehzahl.

- E.** Vor der ersten Anwendung lassen Sie das Handstück unbedingt ca. 30 Minuten mit ca. 8 000 U/Min (bei der Drehzahlanzeige **(H)** sollten 2 LED leuchten) laufen. Dies ist notwendig, damit die Motorkohlen eingeschliffen werden.



Hinweis:

Ein unterschiedliches Laufgeräusch zwischen Rechts- und Linkslauf ist normal und wird durch das Einschleifen der Motorkohlen bzw. durch das Einlaufen der Kugellager verursacht.

Bei Funktionsstörung:

- Überprüfen Sie die korrekte Stromzufuhr.
- Kontrollieren Sie, ob das Handstück korrekt mit dem Gerät verbunden ist.
- Überprüfen Sie, ob beim Gerät der Safety Stop reagiert hat, indem Sie das Gerät mit dem Drehrichtungsregler **(G)** auf Null (Mittelstellung) regeln und das Gerät dann wieder in Betrieb starten.
- Sollten damit die Probleme noch nicht behoben sein, wenden Sie sich bitte an Ihre Servicestelle.

DE

EN

FR

IT

ES

NL

RU

PL

SE

FI

BESONDERE QUALITÄTSMERKMAL

Schnellspannzange:

Bei der Schleifkörperaufnahme ermöglicht Ihnen die Schnellspannzange ein simples, schnelles und leichtgängiges Wechseln der Schleifkörper. Sobald der Schleifkörper zu rotieren beginnt, wird der Schaft automatisch verriegelt.

All-in-One Drehregler:

Durch einfachste Bedienung wählen Sie zugleich Laufrichtung und Drehzahl mit einem Regler.

Safety Stop:

Wird mit zu hoher Drehzahl und zu viel Druck beim Schleifen gearbeitet, registriert dies die Elektronik und schaltet das Gerät ab. In diesem Fall müssen Sie das Gerät mit dem Drehrichtungsregler (**G**) auf Null (Mittelstellung) regeln um das Gerät wieder in Betrieb zu setzen.

PFLEGEHINWEISE

- A.** Halten Sie das Handstück innenleben, soweit es Ihnen möglich ist, frei von Staub und Schleifrückständen.
- B.** Entfernen Sie Schmutz außen am Handstück mit einem mit Alkohol angefeuchteten Tuch und vermeiden Sie Nässe im Inneren.
- C.** Verwenden Sie nur Schleifkörper, die dem Dentalnormmaß von 2,332 – 2,350 mm entsprechen, und vermeiden Sie den Gebrauch von verrosteten oder beschädigten Schleifkörpern. Diese Fehlbehandlung kann zu übermäßig hohem Verschleiß an den Kugellagern führen. Halten Sie sich an die Sicherheitsgeschwindigkeit und die vorgeschriebenen Sicherheitsmaßnahmen des Herstellers.
- D.** Setzen Sie das Handstück keinen starken Stößen aus, da dadurch die Kugellager beschädigt werden können. Ist Ihnen das Handstück doch heruntergefallen, kontrollieren Sie, ob der Schleifkörper verbogen ist. Achten Sie verstärkt auf Geräusch- und/oder Hitzeentwicklung. Falls das Handstück beschädigt ist, schicken Sie es umgehend zur Reparatur ein.

SERVICE

Ihre Kunden erwarten sicher ein professionelles Ergebnis von Ihnen. Dies ist nur mit einem Gerät in einwandfreiem Zustand zu erzielen. Nutzen Sie deshalb unseren Service und lassen Sie Ihr Gerät in regelmäßigen Abständen von unseren Spezialisten prüfen. Senden Sie Ihr Gerät spätestens alle 12 Monate zum Kundendienst ein. Gerne erstellen wir Ihnen einen Kostenvoranschlag (Kostenpauschale: 19,- € Netto, der beim Geräteservice (Kostenpauschale: 29,- € Netto + Materialkosten) verrechnet wird. Wenn Sie kein Ersatzgerät besitzen, können Sie für diese Zeit bei uns gerne ein Leihgerät zu 3.- Euro pro Tag mieten (nur innerhalb der BRD).

DE

EN

FR

IT

ES

NL

RU

PL

SE

FI

ENTSORGUNG

Elektrowerkzeuge, Zubehör und Verpackungen sollen einer umweltgerechten Wiederverwertung zugeführt werden.

Nur für EU-Länder:



Werfen Sie Elektrowerkzeuge nicht in den Hausmüll! Gemäß der Europäischen Richtlinie 2012/19/EU über Elektro- und Elektronik-Altgeräte und ihrer Umsetzung in nationales Recht müssen nicht mehr gebrauchsfähige Elektrowerkzeuge getrennt gesammelt und einer umweltgerechten Wiederverwertung zugeführt werden.

Innerhalb der EU weist dieses Symbol darauf hin, dass dieses Produkt nicht über den Hausmüll entsorgt werden darf. Altgeräte enthalten wertvolle recyclingfähige Materialien, die einer Wiederverwertung zugeführt werden sollten, um der Umwelt bzw. der menschlichen Gesundheit nicht durch unkontrollierte Müllbeseitigung zu schaden. Bitte entsorgen Sie Altgeräte deshalb über geeignete Sammelsysteme oder senden Sie das Gerät zur Entsorgung an die Stelle, bei der Sie es gekauft haben. Diese wird dann das Gerät der stofflichen Verwertung zuführen.

GARANTIELEISTUNGEN

Dieses Produkt wurde mit aller Sorgfalt hergestellt und vor Verlassen des Werkes eingehend geprüft. Deshalb leisten wir auf dieses Produkt eine Garantie von 24 Monaten ab Kaufdatum. **Promed** Produkte entsprechen ihrer Beschreibung und den jeweiligen Spezifikationen; es obliegt Ihrer Verantwortlichkeit, sicher zu stellen, dass die Produkte, die Sie kaufen, für die von Ihnen beabsichtigte Nutzung ausgelegt sind.

- Bei nachweisbaren Material- und/oder Herstellerfehlern, die bei vorschriftsmäßigem Gebrauch auftreten und die während der Garantiezeit erkannt werden, ersetzen wir innerhalb der Garantiezeit kostenlos sämtliche mangelhaften Teile des Produktes, inklusive des Lohnkostenanteils der Garantiereparaturen.
- **Die Garantie umfasst nicht:**
 - den normalen Verschleiß des Produktes. Mängel, die durch den Transport oder die Lagerung des Produktes verursacht werden. Mängel oder Beschädigungen, die durch unvorschriftsmäßige Verwendung oder mangelhafte Wartung verursacht werden. Schäden auf Grund der Nichtbeachtung der Hinweise in der Bedienungsanleitung. Schäden auf Grund von Modifikationen des Produktes, die nicht von **Promed** durchgeführt wurden.
 - Beschädigungen durch scharfe Gegenstände, in Folge von Torsion, Stauchung, Fall, eines anormalen Stoßes oder sonstiger Handlungen, die außerhalb der angemessenen Kontrolle von **Promed** liegen.
 - Verschleißteile (z.B. bewegliche Teile wie Kugellager etc., Verschlüsse) sind generell von der Garantie ausgeschlossen.
- **Ein Garantieanspruch ist nicht durchsetzbar, wenn:**
 - das Produkt nicht in seiner Originalverpackung oder einer adäquaten sicheren Verpackung zurück gesandt wird; es durch eine andere Person oder ein Unternehmen, ausgenommen **Promed** oder eines von **Promed** autorisierten Händlers, modifiziert oder repariert wurde; das Produkt mit nicht von **Promed** genehmigten Ersatzteilen repariert wurde; die Seriennummer / LOT-Nummer des Produkts entfernt, gelöscht, geändert oder unleserlich gemacht wurde.
 - Aus hygienischen Gründen müssen Produkte, die einem direkten Körperkontakt bzw. einem Kontakt mit Körperflüssigkeiten (z.B. Blut) ausgesetzt sind, vor der Rücksendung in einen extra Kunststoffbeutel verpackt werden. In diesen Fällen muss in dem Paket bzw. in den Begleitpapieren ein spezieller Hinweis auf diesen Sachstand gegeben werden.
 - Für während der Garantiezeit instandgesetzte Komponenten oder ausgetauschte Produkte

GARANTIELEISTUNGEN

wird die Garantie nur für die verbleibende ursprüngliche Garantiezeit gewährt; vorausgesetzt, dass dieser Austausch oder diese Instandsetzung durch **Promed** oder einem von **Promed** autorisierten Händler vorgenommen wurde.

- Die Garantiezeit beginnt am Tage des Kaufs. Garantieansprüche müssen innerhalb der Garantiezeit geltend gemacht werden. Nach Ablauf der Garantiezeit auftretende Reklamationen können nicht berücksichtigt werden. Die Garantie tritt im Rahmen dieser Garantiebedingungen nur dann in Kraft, wenn das Kaufdatum durch einen Kaufbeleg oder Ähnliches nachgewiesen wird. Technische und optische Änderungen, sowie Änderungen der Ausstattung sind vorbehalten! Diese Garantie ist nur in dem Land rechtsgültig und durchsetzbar, in dem das Produkt durch den Erstkäufer erworben wurde, vorausgesetzt, dass die Absicht von **Promed** war, dass das Produkt für den Verkauf in diesem Land angeboten wird. Diese Garantie ist ebenfalls in jedem Land im Europäischen Wirtschaftsraum durchsetzbar, in dem **Promed** über einen autorisierten Importeur oder einen Vertriebspartner verfügt. Es können, in Abhängigkeit von dem jeweiligen Land, besondere und abweichende Garantien und Gewährleistungen aufgrund der jeweils anwendbaren Gesetzgebung einschlägig sein. Diese Rechtsvorschriften werden durch diese Garantiebedingungen weder ausgeschlossen noch beschränkt. Soweit durch nationales Recht zulässig, wird die Garantiezeit nicht verlängert, erneuert oder anderweitig beeinträchtigt durch einen nachfolgenden Wiederverkauf, eine Instandsetzung oder einen Austausch des Produkts.
- Die Bestimmungen des UN Kaufrechts finden keine Anwendung. Die gesetzliche Gewährleistungspflicht des Verkäufers bleibt von unseren Garantiebedingungen unberührt. In dem, durch die anwendbare zwingende Gesetzgebung größtmöglichen Umfang, stellen diese Garantiebedingungen Ihr einziges und ausschließliches Rechtsmittel dar und gelten anstelle sämtlicher sonstiger ausdrücklicher oder konkludenter Garantiebedingungen. **Promed** haftet nicht für ungewöhnliche, beiläufig entstandene, Straf- oder Folgeschäden, einschließlich, aber ohne Beschränkung auf, entgangenen Gewinn, Nutzungsausfall, Einnahmeausfall, Kosten für Ersatzrüstung oder -einrichtungen, Versicherungsansprüche Dritter, Eigentumsverletzungen, die sich aufgrund des Erwerbs oder Gebrauchs des Produktes oder wegen einer Garantieverletzung, eines Vertragsbruchs, Fahrlässigkeit, Produktfehlern oder anderen rechtlichen oder gesetzlichen Umständen ergeben, auch wenn **Promed** von der Möglichkeit solcher Schäden wusste. **Promed** haftet nicht für eine Verzögerung bei der Inanspruchnahme der Garantieleistungen.
- Für evtl. Übersetzungsfehler kann **Promed** nicht haftbar gemacht werden.
- Für eine reibungslose Bearbeitung sind folgende Angaben unerlässlich:
 1. Originalkaufbeleg/Quittung oder Händlerstempel mit Kaufdatum
 2. Festgestellter Mangel / Ausgefüllter Service-Reparaturauftrag (liegt dem Gerät bei)
 3. Gerätebezeichnung / Typ / Seriennummer / Chargennummer

DE

EN

FR

IT

ES

NL

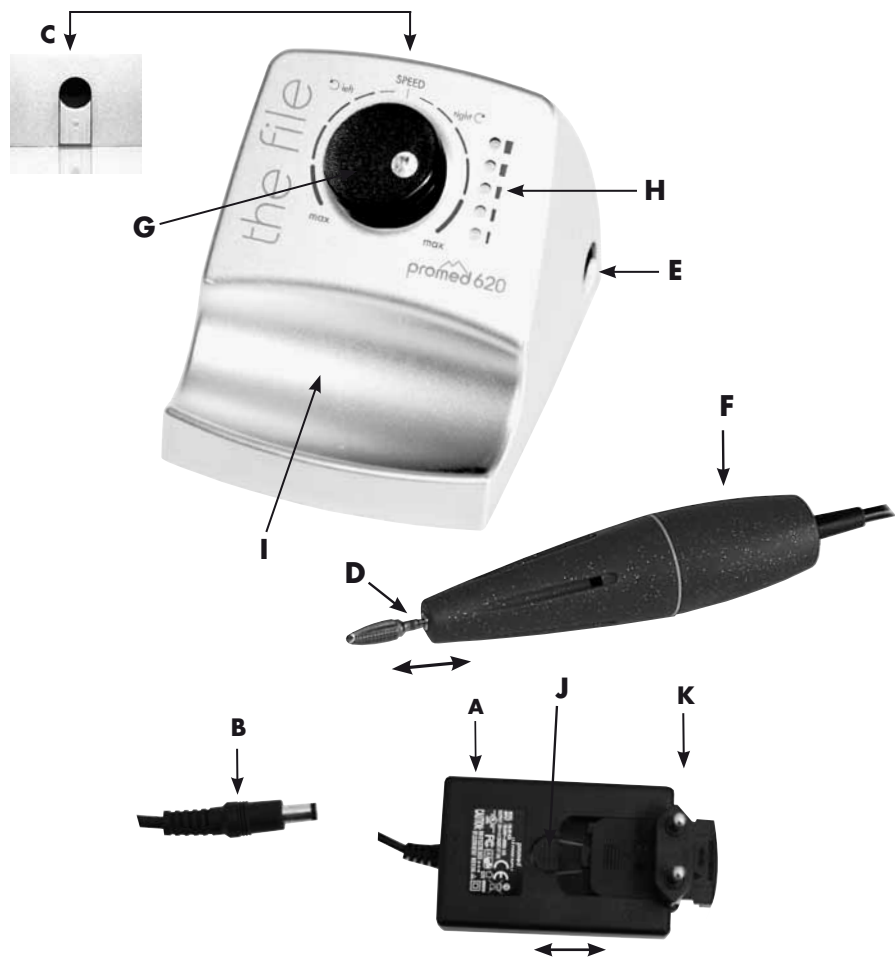
RU

PL

SE

FI

GETTING STARTED



- A.** Power adapter
- B.** Power adapter plug
- C.** Power adapter socket
- D.** Grinding head holder
- E.** Hand piece connection
- F.** Hand piece
- G.** Rotation speed control/rotation direction control
- H.** Speed indicator
- I.** Handpiece holder
- J.** Release
- K.** Power plug

DE

EN

FR

IT

ES

NL

RU

PL

SE

FI



Please read the user manual thoroughly before using the appliance for the first time. Thank you for purchasing the **Promed 620** manicure and pedicure unit. This device was especially designed and manufactured to ensure the quality of treatment and may be used by both qualified personnel and private individuals after reading these instructions. This unit is only suitable for use with manicures and gentle pedicures (e.g., removal of thickened skin and calluses, cuticle care, nail care, treatment of thickened nails, etc.). We, as the manufacturer, cannot be made liable in any way for injury or damages to people or objects that arise from failure to comply with this warning. The unit is also suitable for use in the area of nail techniques and nail design as well as the handling of all materials used in this area such as gel and acrylic.

We wish you a lot of enjoyment with your new **Promed 620** unit. We would like to familiarize you with the unit in the following sections. Please read the user manual thoroughly before using the unit for the first time.

INFORMATION ON THE UNIT / ACCESSORIES

Before operating the unit for the first time, please check that all contents have been delivered and that the line voltage is correct. The supplied power adapter (**A**) is an electronic power supply unit intended for an operating voltage of 100 VAC to 240 VAC. Should you require a different plug type for the operation of the device, you can purchase it from **Promed**. To change the plug type, press the release (**J**) and pull the power plug (**K**) from the power supply unit (**A**). Take the required power plug (**K**) and push it back into the power supply unit (**A**).

- The **Promed 620** unit, in combination with the grinding heads designed for this unit, is ideal for manicures and gentle pedicures, and is also particularly suitable for use with nail techniques (nail design).
- The **Promed 620** unit uses a high performance motor. The electronic speed control is used to smoothly set the speed of the grinding head. The unit can rotate clockwise or counterclockwise (reversible).
- The grinding head holder is able to fixate all commercial grinding heads with standardized dental size shafts of (\varnothing 2.332 to 2.350 mm / 0.091 - 0.093 inches). Please use only high-quality grinding heads with a rounded shaft end and a maximal shaft length of 36 mm (1.26 inches) to guarantee the longest life possible for the grinding head holder!
- To store the handpiece (**F**), use only the provided handpiece holder (**I**).
- Always make sure that the grinding head does not come in contact with other objects when you lay the handpiece down. There is a risk of the shaft becoming compressed and asymmetrical. Asymmetry in the grinding head causes damage to the handpiece!
- Grinding head bits are available at your local specialist retailer or **Promed** (www.promed.de).
- To ensure hygienic operation, the grinding heads must be disinfected after use.
- The handpiece may only be disinfected by using a wipe disinfection.
- Information about suitable disinfectants and products can be obtained from **Promed**.

For disinfection of instruments and grinding heads:

Promed Pure ID (Product No. 330810)

DE

EN

FR

IT

ES

NL

RU

PL

SE

FI

INFORMATION ON THE UNIT / ACCESSORIES

For disinfection of surfaces and devices:

Promed Pure FD (Product No. 330815)

For disinfection and cleaning of instruments and grinding heads:

Promed UC-50 (Product No. 330210)

- If needed, the power adapter (Product No. 290426) and the handpiece (Product No. 200601) can be purchased from **Promed** separately.

SAFETY INSTRUCTIONS

Please pay attention to the following before first time operation:

Never place the unit in direct contact with fire, gas, oxygen or hot objects such as hot plates.

Please observe the following during operation:

- A.** The handpiece may only be connected to the unit included in the delivery contents.
- B.** Grinding heads to be used:
 - Standardized dental size: 2.332 - 2.350 mm / 0.091 - 0.093 inches.
 - Only use centered grinding heads with a rounded shaft end.
 - The use of rusted or bent grinding heads is not permitted.
- C.** Use the speed controller carefully.
- D.** Switch the unit off before you change the direction of rotation (control dial neutral position).
- E.** Before you switch the unit on, you must set the rotating speed (rotary knob **(G)**) to zero.
- F.** Appliance power supply: 100 VAC or 240 VAC.
- G.** Switch the unit off before you change the grinding head.
- H.** Take every precaution possible to ensure that the unit does not fall down or get damaged in any other way.
- I.** If problems do arise with the handpiece, take it immediately to get it repaired.
- J.** Do not lubricate or wash the handpiece.
- K.** For indoor use only.
- L.** Scrupulous supervision is required when the device is being used in the vicinity of children.

DANGER!

- Do not place the unit in direct contact with water or other fluids.
- Never place or use the unit in a wet or moist environment.
- Do not touch the unit with wet hands.
- Only operate the unit with the specified line voltage.
- It is not permitted to use the unit outdoors.

WARNING!

- Children must not play with the device.
- Never leave the unit unattended when children or inexperienced persons are in its vicinity.
- Only use the unit for the applications described in this manual.
- Only use attachments and accessories from the manufacturer.
- Never use the unit after the electrical lead has been damaged, when the unit has fallen

DE

EN

FR

IT

ES

NL

RU

PL

SE

FI

SAFETY INSTRUCTIONS

- down or when it has come in contact with water.
- This device can be used by children from the age of 8 years and by persons with reduced physical, sensory or mental abilities or lack of experience and knowledge if they are supervised by persons responsible for their safety or if they were instructed in detail on how to use this device so that they understand the risks associated with the device.
 - Never let children play with the packaging material; there is a risk of suffocation.
 - An electrical appliance is not a toy. Children do not recognize the risks that could develop when using electrical appliances. Therefore, operate and store the unit out of the reach of children.
 - Do not place or use the unit on hot surfaces or near naked gas flames to ensure that the casing does not melt.
 - Never let the unit come into contact with water. Use a moist cloth to clean the unit. Do not use solvents.
 - Never carry or pull the unit by the power cord. Use the plug to pull the power cord out of the wall socket. Do not pull on the power cord itself.
 - Do not pull the power cord over sharp edges, wedge it in between objects, hang it down or position or hang it over hot objects (e.g., hot plates) or naked flames. Protect the power cord from heat or oil.
 - Only use extension cords when you have satisfied yourself beforehand that they are not defect or damaged.
 - If the power cable of the appliance gets damaged, have it replaced by an expert immediately.
 - Do not store the unit near a wash basin or bath tub as there is the danger that the unit may fall or be pulled into the wash basin or the bath tub.
 - Children must not clean or maintain the device without supervision.
 - To avoid all risks of injury, blockage or damage to the unit, make sure that the unit does not come into contact with clothing, cords, shoelaces, bristles, wires, threads, hairs etc. when in operation.



Note:

The AC adapter may become slightly warm. This does not indicate a malfunction. The device can be used easily.

DE

EN

FR

IT

ES

NL

RU

PL

SE

FI

OPERATING THE UNIT



Before you switch the unit on, you must set the rotating speed (rotary knob **(G)**) to zero.

- A.** Insert the power adapter **(A)** into the power socket and the power adapter plug **(B)**, on the back of the device, into the provided power adapter socket **(C)**.
- B.** Insert the plug of the handpiece into the socket **(E)** on the right side of the device.
- C.** Select a suitable grinding head. Insert the grinding head into the grinding head holder **(D)** at the front of the handpiece. The mechanism locks automatically as soon as the grinding head starts to rotate. Never use force to remove or insert a grinding head! Grinding heads with a shaft diameter of 2.332 mm to 2.350 mm (0.091 to 0.093 inches) fit exactly into the grinding head holder without you having to use excessive force. To remove a grinding head, switch off the device with the rotation switch **(G)** (middle position), making sure that the rotation switch **(G)** clearly locks into place. Now you can remove the grinding head by simply pulling it out.
- D.** Control of the rotation direction and speed:

1. Selection of the rotation direction:

You make this selection by turning the rotation switch **(G)** to the left or right.

Counterclockwise: the device rotates backwards.

Clockwise: the device rotates forward.

2. Selection of speed:

The speed is regulated by turning the rotation switch **(G)** to the left or to the right. The more you turn, the higher the rotationspeed. The selected speed is displayed by the speed indicator **(H)**.

3. Indication of speed:

The speed indicator **(H)** is to the right of the rotation switch **(G)**. It displays the selected speed using 5 LED lights. If all lights are flashing, the device runs at the highest speed.

- E.** Before the first use, make sure that you let the handpiece run for about 30 minutes at approx. 8 000 rpm (2 LED lights of the speed indicator **(H)** should flash). This is necessary to bed in the carbon brushes of the motor.



Note:

A different running noise between clockwise and counterclockwise rotation is normal and caused by bedding in of the carbon brushes or by running in of bearings.

In case of malfunction:

- Check that the power supply is correct.
- Check whether the handpiece is connected correctly to the unit.
- Check the response of the safety stop on the device by setting the rotation switch **(G)** to zero (middle position) and then starting the device again.
- If the problems have still not been solved after following these steps, please consult your service center immediately.

DE

EN

FR

IT

ES

NL

RU

PL

SE

FI

SPECIAL QUALITY FEATURES

Quick chuck:

The quick chuck in the grinding head holder allows you to change grinding heads, easily, quickly and smoothly. The shaft locks automatically as soon as the grinding head starts to rotate.

All-in-One control knob:

For ease of use, you can regulate both direction and speed of rotation with just the one control knob.

Safety Stop:

If the device develops excessive speed and pressure during grinding, the electronics will respond by switching off the device. In this case, you must set the rotation switch (**G**) of the device to zero (middle position) and start the device again.

MAINTENANCE TIPS

- A.** Keep the inner parts of the handpiece as free as possible from dust and grinding residue.
- B.** Remove dirt from the outer surface of the handpiece with a cloth moistened with alcohol. Prevent moisture from entering the unit.
- C.** Only use grinding heads with a dental standard size of 2.332 - 2.350 mm (0.091 - 0.093 inches) and avoid using rusted or damaged grinding heads. Their false usage may lead to excessive wear and tear in the ball bearings. Adhere to the safe speed and the safety measures stipulated by the manufacturer.
- D.** Do not expose the handpiece to strong knocks as this may damage the ball bearings. If the handpiece should fall down, check whether the grinding head is bent. Pay closer attention to noise and/or heat generation. Send the handpiece immediately in for repair should it be damaged.

SERVICE

Your customers will definitely be expecting you to deliver a professional result. This is only possible with an appliance that is neither defect nor damaged. Therefore, take advantage of our service and have your appliance regularly examined by our specialists. Send in your appliance to Customer Service every 12 months at the latest. We can give you an estimate of the cost (total cost: 19.00 € net) that will be accounted for during the service of the device (total cost: 29.00 € net + material costs).

DE

EN

FR

IT

ES

NL

RU

PL

SE

FI

DISPOSAL

Power tools, accessories, and packaging should be recycled in an environmentally suitable manner.

Only for EU countries:



Do not dispose of power tools with the domestic waste! In accordance with the European Directive 2012/19/EU on waste electrical and electronic equipment and its implementation into national law, nonfunctioning power tools must be collected separately and recycled in an environmentally suitable manner.

This symbol indicates that disposal of this product in the domestic waste is not permitted within the EU. Waste devices contain valuable recyclable material that should be recycled. Recycling also prevents uncontrolled waste disposal from damaging the environment and human health. Therefore, please dispose of all waste devices in the appropriate collection systems or send the device to the place where you bought the device for disposal. They will then recycle the device.

WARRANTY

This product was produced with the utmost care and was thoroughly tested before it left the factory. Therefore, we provide a warranty period of 24 months from the date of purchase for this product.

Promed products conform to their description and the relevant specifications; it is your responsibility to ensure that the product which you have purchased is designed for your intended use.

- In the event of material defects and/or manufacturing errors which appear during proper use and are detected during the warranty period, we will replace all defective parts of the product free of charge within the warranty period, including the labour costs for warranty repairs.
- **The warranty does not cover:**
 - Normal wear on the product
 - Defects which were caused during transportation or storage of the product
 - Defects or damage which were caused through improper use or inadequate maintenance
 - Damage resulting from disregarding the notes in the operating manual
 - Damage resulting from modifications to the product which were not carried out by **Promed**.
 - Damage caused by sharp objects or as a result of torsion, compression, being dropped, an abnormal impact or other actions which are beyond **Promed**'s reasonable control.
 - Parts which are subject to wear (e.g. moving parts such as ball bearings, etc., fasteners, etc.) are generally excluded from the warranty.
- **A claim under the warranty is not enforceable if:**
 - the product is not sent back in its original packaging or in adequately secure packaging;
 - it has been modified or repaired by a person or company other than **Promed** or one of **Promed**'s authorised dealers;
 - the product has been repaired using parts which are not approved by **Promed**;
 - the serial number / LOT number of the product has been removed, deleted, changed or made illegible.
- For reasons of hygiene, any products which have been exposed to direct contact with a body or with bodily fluids (e.g. blood) must be packaged in an additional plastic bag before they are sent back. In this case, a specific note of this situation must be made in the package or in the accompanying documents.
- For components or products which are replaced during the warranty period, a warranty is only provided for the remainder of the original warranty period; provided that the product or part replacement was carried out by **Promed** or one of **Promed**'s authorised dealers.

DE

EN

FR

IT

ES

NL

RU

PL

SE

FI

WARRANTY

- The warranty period begins on the day of purchase. Claims under the warranty must be established within the warranty period. Complaints arising after the expiry of the warranty period cannot be considered.
 - Under these warranty conditions, the warranty shall only apply if the date of purchase can be proven by means of a sales receipt or similar.
 - We reserve the right to make technical and visual changes as well as changes to the features.
- This warranty is only valid and enforceable in the country in which it was purchased by the original buyer, provided that it was **Promed**'s intention that the product should be offered for sale in this country. This warranty is also enforceable in any country within the European Economic Area in which **Promed** has an authorised importer or sales partner. Depending on each country, specific and differing warranties and guarantees may be applicable owing to the particular applicable legislation. These legal provisions are neither excluded nor limited by these warranty conditions. To the extent permissible under national law, the warranty period shall not be extended, renewed or otherwise affected by any subsequent resale, repair or replacement of the product.
- The provisions of the UN Convention on Contracts for the International Sale of Goods shall not apply.
- Our warranty conditions do not affect the seller's legal warranty obligation.
- To the fullest extent possible under the applicable mandatory legislation, these warranty conditions constitute your sole and exclusive legal remedy and shall apply in place of any other express or implied warranty conditions. **Promed** is not liable for any unusual, incidental, punitive or consequential damages including, but not limited to loss of profits, loss of use, loss of revenue, costs of replacement equipment or facilities, third party insurance claims, and damage to property which are the result of the purchase or use of the product or occur owing to a breach of warranty, a breach of contract, negligence, product defects or any other legal or statutory circumstances, even though **Promed** was aware of the possibility of such damages. **Promed** is not liable for any delay in warranty claims.
- **Promed** cannot be held liable for any possible translation errors.
- The following information is vital for problem-free processing:
 1. Original sales slip/receipt or dealer's stamp with the date of purchase
 2. Defect detected
 3. Unit name / type

DE

EN

FR

IT

ES

NL

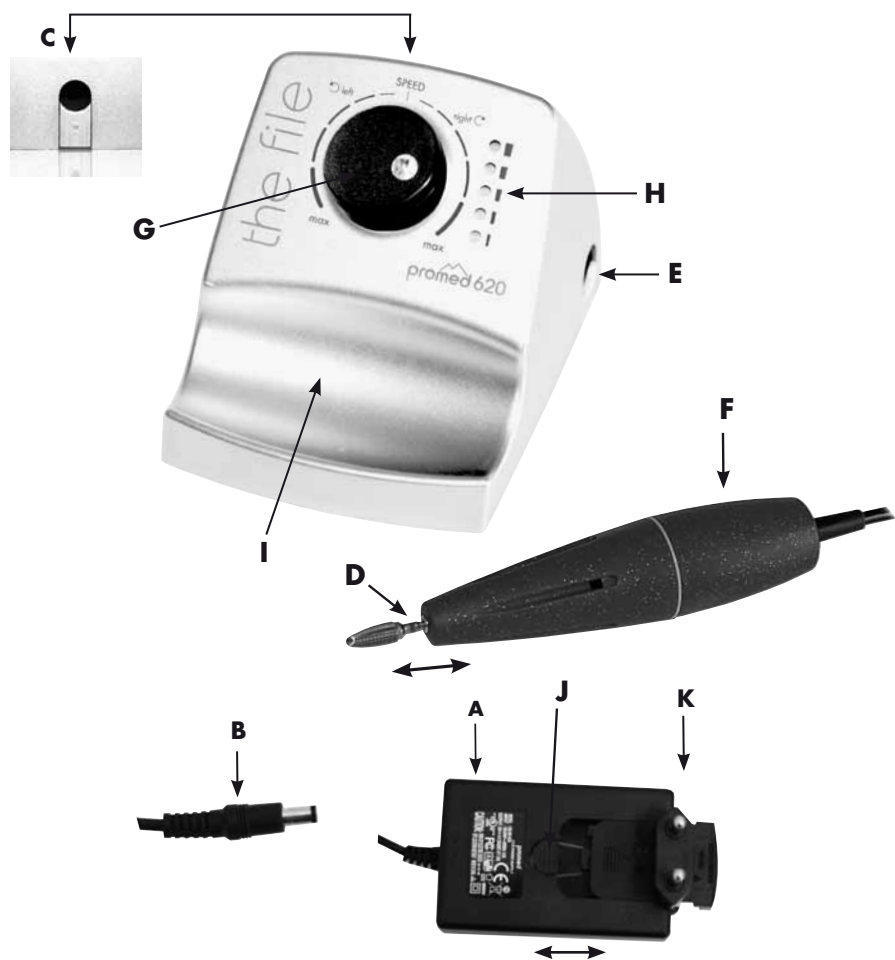
RU

PL

SE

FI

AVANT LA MISE EN SERVICE



- A.** Bloc secteur
- B.** Fiche du bloc secteur
- C.** Prise du bloc secteur
- D.** Mandrin
- E.** Raccord pour poigne
- F.** Poignée
- G.** Sélecteur de vitesse/Sélecteur de rotation
- H.** Affichage de la vitesse
- I.** Pose poignée
- J.** Déverrouillage
- K.** Fiche secteur

DE

EN

FR

IT

ES

NL

RU

PL

SE

FI



Veuillez lire attentivement le mode d'emploi avant la première utilisation de l'appareil. Merci d'avoir acheté l'appareil de manucure et pédicure **Promed 620**.

Cet appareil a été spécialement conçu et fabriqué afin de garantir la qualité du traitement et peut aussi bien être utilisé par des professionnels qualifiés, que par des personnes privées après la lecture de ce mode d'emploi. Cet appareil est uniquement conçu pour être utilisé en manucure et avec précautions, en pédicure (par ex. pour éliminer les peaux épaissies et callosités, repousser les peaux mortes, pour les soins des ongles, pour le traitement des ongles striés, etc.). Le fabricant décline toute responsabilité en cas de blessures ou dommages personnels ou matériels résultants du non-respect des avertissements. Cet appareil est également conçu pour les applications dans le domaine de l'onglerie, ainsi que la manipulation de tous les matériaux utilisés dans ce domaine tels que gels et acyles.

Nous espérons que vous serez pleinement satisfait de votre nouveau **Promed 620**. Nous désirons à présent vous présenter votre nouvel appareil. Avant la première utilisation, veuillez lire ce mode d'emploi.

INFORMATIONS PRODUIT/ACCESSOIRES

Avant la mise en service, veuillez contrôler que le matériel livré est au complet et que la tension secteur est correcte en vérifiant que la tension secteur requise pour l'appareil. Le bloc secteur (**A**) fourni est un bloc secteur électronique conçu pour une tension de service de 100 VAC à 240 VAC. Si vous avez besoin d'une fiche différente de celle fournie pour faire fonctionner l'appareil, vous pouvez l'acquérir auprès de **Promed**. Pour changer le type de fiche, enfoncez le déverrouillage (**J**) et retirez la fiche secteur (**K**) du bloc secteur (**A**). Saisir la fiche secteur requise (**K**) et l'enfoncer dans le bloc secteur (**A**).

- L'appareil **Promed 620** équipé de ses embouts convient parfaitement pour les applications de manucure et de pédicure légère, et plus spécialement pour les techniques d'onglerie.
- Le **Promed 620** fonctionne grâce à un moteur hautes performances. Le réglage de vitesse électronique permet de régler progressivement la vitesse de rotation de l'embout. L'appareil est doté d'une fonction de rotation droite/gauche commutable.
- Le mandrin permet de fixer tous les embouts en vente dans le commerce équipés d'une tige avec cote dentaire standard de (\varnothing 2,332 mm à 2,350 mm). Afin d'assurer la plus grande durée de vie possible du mandrin, veiller à n'utiliser que des embouts de qualité supérieure avec une extrémité de tige arrondie et une longueur maximale de tige de 36 mm !
- Lorsque vous désirez poser la poignée (**F**), veuillez uniquement utiliser le pose poignée (**I**) prévu à cet effet.
- Il est indispensable de poser la poignée de manière à ce que l'embout n'ait aucun contact. La tige pourrait se tordre et être faussée. Une tige d'embout faussée endommage la poignée !
- Les embouts peuvent être achetés auprès d'un commerçant spécialisé local ou **Promed** (www.promed.de).
- Afin de garantir un travail hygiénique, les embouts doivent être désinfectés après l'utilisation.
- La poignée doit uniquement être désinfectée en l'essuyant avec un chiffon imbibé de désinfectant.
- Vous pouvez obtenir des informations concernant les désinfectants adéquats ainsi que les produits adaptés auprès de **Promed**.

DE

EN

FR

IT

ES

NL

RU

PL

SE

FI

INFORMATIONS PRODUIT/ACCESSOIRES

Pour la désinfection des instruments et embouts :

Promed Pure ID (n° d'art. 330810)

Pour la désinfection des surfaces et de l'appareil :

Promed Pure FD (n° d'art. 330815)

Pour le nettoyage et la désinfection des instruments et des embouts : **Promed UC-50** (n° d'art. 330210)

- Le cas échéant, contacter **Promed** pour l'acquisition d'un bloc secteur (n° d'art. 290426) ou d'une poignée (n° d'art. 200601)

CONSIGNES DE SÉCURITÉ

À tenir compte avant la mise en service :

Ne jamais mettre l'appareil en contact direct avec une flamme, du gaz ou de l'oxygène, ainsi que tout objet chaud, par ex. plaque de four.

Pendant l'application :

- A.** Exclusivement raccorder la poignée à l'appareil livré.
- B.** Embouts utilisés :
 - Cote dentaire standard : 2,332 – 2,350 mm
 - Uniquement utiliser des embouts centrés avec une extrémité de tige arrondie.
 - Ne pas utiliser des embouts rouillés ou tordus.
- C.** Manipuler le régulateur de vitesse avec précaution.
- D.** Éteindre l'appareil avant de commuter le sens de rotation (niveau intermédiaire du bouton de réglage).
- E.** Avant d'allumer l'appareil, régler la vitesse (bouton rotatif **(G)**) sur zéro.
- F.** Alimentation électrique de l'appareil : 100 VAC ou 240 VAC.
- G.** Éteindre l'appareil avant de remplacer un embout.
- H.** Prendre les mesure requises pour éviter toute chute de la poignée ou tout autre endommagement.
- I.** En cas de panne de la poignée, il faut immédiatement l'envoyer pour réparation.
- J.** Ne pas lubrifier la poignée, ni la laver à l'eau..
- K.** Uniquement pour usage domestique.
- L.** Appliquer la vigilance requise en cas d'utilisation d'un appareil à proximité d'enfants.#

DANGER !

- Ne jamais mettre l'appareil en contact direct avec de l'eau ou tout autre liquide.
- Ne jamais ranger ou utiliser l'appareil dans un environnement mouillé ou humide.
- Ne pas manipuler l'appareil avec des mains mouillées.
- Uniquement faire fonctionner l'appareil avec la tension secteur spécifiée
- Cet appareil ne doit pas être utilisé en plein air.

AVERTISSEMENT !

- Les enfants ne doivent pas jouer avec l'appareil.

CONSIGNES DE SÉCURITÉ

- Ne jamais laisser l'appareil sans surveillance en présence d'enfants ou de personnes sans expérience dans sa manipulation à proximité.
- Uniquement utiliser l'appareil dans le cadre des applications décrites dans ce manuel.
- Uniquement utiliser les embouts et accessoires recommandés par le constructeur.
- Ne jamais utiliser l'appareil si le cordon secteur est endommagé, ni après une chute ou un contact avec de l'eau.
- Cet appareil peut être utilisé par des enfants à partir de 8 ans et des personnes présentant des capacités physiques, sensorielles ou mentales réduites ou une expérience et une connaissance insuffisantes, s'ils sont surveillés par une personne responsable de leur sécurité ou ont reçu des instructions détaillées de cette personne pour utiliser l'appareil de façon à comprendre les risques qui y sont liés.
- Ne pas laisser les enfants jouer avec le matériel d'emballage en raison du risque d'étouffement.
- Un appareil électrique n'est pas un jouet. Les enfants ne reconnaissent pas les dangers pouvant survenir lors de la manipulation des appareils électriques. Pour cette raison, utiliser et ranger l'appareil hors de portée des enfants.
- Ne pas poser ou utiliser l'appareil sur des surfaces chaudes, ni à proximité de flammes ouvertes, pour éviter que le boîtier fonde.
- Absolument éviter tout contact de l'appareil avec de l'eau. Utiliser un chiffon bien essoré pour nettoyer l'appareil. Ne pas utiliser de solvants.
- Ne jamais porter l'appareil par son cordon secteur, ni tirer sur celui-ci. Toujours débrancher le câble d'une prise de courant en saisissant la fiche et non pas le câble.
- Ne pas tirer le câble secteur sur des arêtes tranchantes, ni le pincer, ne pas le laisser pendre, ni le poser ou suspendre au-dessus de surfaces chaudes (par ex. plaques de cuisinière) ou des flammes nues et le protéger contre la chaleur et l'huile.
- Uniquement utiliser un câble de rallonge après avoir vérifié son état irréprochable.
- Si le câble réseau de l'appareil était endommagé, faites le remplacer par un spécialiste dans les plus brefs délais.
- Ne pas poser l'appareil à proximité d'un lavabo ou d'une baignoire en raison du risque de chute dans le lavabo ou la baignoire.
- Les travaux de nettoyage et de réparation ne peuvent pas être effectués par des enfants sans surveillance.
- Afin d'éviter tout risque de blessures, blocage ou en dommage de l'appareil, veiller à éviter tout contact de l'appareil en marche avec les vêtements, cordes, lacets, brosses, câbles, fils, cheveux etc.



Note:

Le bloc secteur peut s'échauffer légèrement. Ceci n'indique aucune défaillance. L'appareil peut être utilisé sans aucun problème.

DE

EN

FR

IT

ES

NL

RU

PL

SE

FI

MISE EN SERVICE DE L'APPAREIL



Avant d'allumer l'appareil, régler la vitesse (bouton rotatif **(G)**) sur zéro.

- A. Brancher le bloc secteur **(A)** dans la prise de courant et brancher la fiche du bloc secteur **(B)** sur la face arrière de l'appareil, dans la prise de fiche du bloc secteur **(C)**.
- B. Brancher la fiche de la poignée dans la prise **(E)** sur le côté droit de l'appareil.
- C. Sélectionner l'embout adéquat. Insérer l'embout de ponçage dans le mandrin à l'extrémité de la poignée **(D)**. Dès que l'embout commence à tourner, le mécanisme se verrouille automatiquement. Ne jamais forcer pour retirer ou insérer un embout ! Les embouts avec des tiges de diamètre 2,332 mm à 2,350 mm passent exactement dans le mandrin sans requérir l'usage de la force. Pour enlever un embout, arrêter l'appareil avec le sélecteur de sens de rotation **(G)** (position centrale), l'enclenchement du sélecteur de sens de rotation **(G)** doit être sensible. À présent, il suffit de tirer droit sur l'embout pour le démonter.
- D. Réglage du sens de rotation et de la vitesse :

1. Sélection du sens de rotation :

Pour choisir le sens de rotation, tourner le sélecteur de sens de rotation **(G)** à gauche ou à droite. Rotation dans le sens contraire des aiguilles d'une montre : l'appareil marche à l'envers.

Rotation dans le sens des aiguilles d'une montre : l'appareil marche à l'endroit.

2. Sélection de la vitesse :

Pour régler la vitesse, tourner le sélecteur de sens de rotation **(G)** à gauche ou à droite. Plus vous tournez, plus la vitesse est élevée. La vitesse sélectionnée est indiquée par l'affichage de vitesse **(H)**.

3. Affichage de la vitesse :

L'affichage de la vitesse **(H)** se trouve à droite du sélecteur de sens de rotation **(G)**. Cet affichage indique la vitesse sélectionnée par 5 DEL. Lorsque tous les témoins sont allumés, l'appareil fonctionne à sa vitesse maximale.

- E. Avant la première application, il est indispensable de laisser fonctionner la poignée pendant env. 30 minutes à une vitesse d'env 8 000 t/min (2 DEL doivent s'allumer sur l'affichage de la vitesse **(H)**). Ceci est essentiel pour rôder les charbons du moteur.



Note :

Un bruit de fonctionnement différent dans les sens de rotation droite et gauche est normal ; ceci est causé par le frottement des charbons du moteur ou le rodage des roulements à billes.

En cas de panne :

- Contrôler si l'alimentation électrique est correcte.
- Contrôler si la poignée est correctement raccordée à l'appareil.
- Vérifier si l'arrêt de sécurité (Safety Stop) de l'appareil a réagi en positionnant le sélecteur de sens de rotation **(G)** sur zéro (position centrale et en remettant l'appareil en marche.
- Si le problème persiste, veuillez immédiatement contacter votre S.A.V.

DE

EN

FR

IT

ES

NL

RU

PL

SE

FI

CARACTÉRISTIQUES SPÉCIALES

Serrage rapide :

Le serrage rapide du mandrin permet le remplacement simple, rapide et fluide des embouts de ponçage. La tige est verrouillée automatiquement dès que l'embout commence à tourner.

Sélecteur rotatif All-in-One:

Ce sélecteur permet de régler aisément le sens de rotation et la vitesse.

Safety Stop :

En cas de travail avec une vitesse ou une pression excessive, l'électronique arrête l'appareil. Il faut alors positionner le sélecteur de sens de rotation (**G**) sur zéro (position centrale) pour remettre l'appareil en marche.

CONSEILS D'ENTRETIEN

- A.** Dans la mesure du possible, protéger l'intérieur de la poignée contre les poussières et les résidus de ponçage.
- B.** Essuyer les surfaces externes de la poignée avec un chiffon imbibé d'alcool et éviter toute infiltration d'humidité dans le boîtier.
- C.** Uniquement utiliser des embouts conformes à la cote dentaire standard de 2,332 – 2,350 mm et proscrire l'usage d'embouts rouillés ou endommagés, ceci pouvant user excessivement les roulements à billes. Respecter la vitesse de sécurité et les mesures de précaution prescrites par le constructeur.
- D.** Éviter tout choc brutal, ceci pouvant endommager les roulements à billes de la poignée. Si malgré toutes précautions, la poignée tombe, contrôler si l'embout est tordu. Renforcer la vigilance concernant l'apparition de bruits et/ou d'une surchauffe. Si la poignée est endommagée, immédiatement l'envoyer pour réparation.

SERVICE

Vous clients attendent certainement un résultat professionnel de votre part. Ceci n'est réalisable qu'avec un appareil dans un état irréprochable. Pour cette raison, faites usage de notre service et laissez régulièrement inspecter votre appareil par nos spécialistes. Envoyer votre appareil au plus tard tous les 12 mois au S.A.V. Nous nous ferons un plaisir d'établir un devis (forfait : 19,00 € net, qui sera décompté lors du service de l'appareil (forfait : 29,00 € net + frais de matériel).

DE

EN

FR

IT

ES

NL

RU

PL

SE

FI

MISE AU REBUT

Les outils électriques, les accessoires et emballage doivent être recyclés de manière écophile.

Uniquement pour les pays de l'UE :



Ne pas jeter les outils électriques dans les ordures ménagères ! Conformément à la Directive Européenne 2012/19/EU relative aux appareils électriques et électroniques usés et à son application dans le cadre de la législation nationale, les outils électriques inutilisables doivent être collectés séparément et recyclés de manière écophile.

Dans l'Union Européenne, ce symbole indique que ce produit ne doit pas être mis au rebut dans les ordures ménagères. Les appareils usés contiennent de précieux matériaux recyclables qui doivent être collectés en vue de leur réutilisation et afin de ne pas polluer l'environnement, ni affecter la santé par une élimination incorrecte. Veuillez pour cela mettre les appareils usés au rebut dans les déchetteries adéquates ou rapporter l'appareil où vous l'avez acheté. L'appareil sera alors recyclé.

PRESTATIONS DE GARANTIE

Ce produit a été fabriqué avec le plus grand soin et soumis à un contrôle approfondi avant de quitter l'usine. C'est pourquoi nous fournissons une garantie de 24 mois à partir de la date d'achat. Les produits **Promed** sont conformes à leur description et aux spécifications respectives ; il est de votre responsabilité de vous assurer que les produits que vous achetez soient conçus pour l'utilisation que vous prévoyez d'en faire.

- En cas de vice de matériel ou de fabrication survenant au cours d'une utilisation respectant les consignes et détecté pendant la période de garantie, nous vous remplaçons gratuitement l'ensemble des pièces défectueuses du produit pendant la période de validité de la garantie, y compris le coût de la main d'œuvre pour les réparations sous garantie.
- **La garantie ne couvre pas :**
 - L'usure normale du produit
 - Les vices provoqués par le transport ou le stockage du produit
 - Les vices ou dommages provoqués par une utilisation non conforme aux consignes ou par un entretien inadéquat
 - Les dommages résultant du non-respect des consignes indiquées dans la notice d'utilisation
 - Les dommages résultant de modifications du produit non effectuées par **Promed**.
 - Les détériorations entraînées par des objets coupants, résultant d'une torsion, d'une compression, d'une chute, d'un choc anormal ou de toute autre manipulation indépendante de la volonté de **Promed**.
 - Les pièces d'usure (par ex. les pièces mobiles telles que les roulements à billes etc., les fermetures) sont en général exclues de la garantie.
- **Le droit à la garantie ne s'applique pas si :**
 - le produit n'est pas renvoyé dans son emballage d'origine ou dans un emballage sécurisé adéquat,
 - il a été modifié ou réparé par une autre personne ou par une entreprise autre que **Promed** ou autre qu'un revendeur agréé par **Promed** ;
 - le produit a été réparé à l'aide de pièces de rechange non approuvées par **Promed** ;
 - le numéro de série / de lot du produit a été retiré, supprimé, modifié ou rendu illisible.
- Pour des raisons d'hygiène, les produits exposés à un contact corporel direct ou à un contact avec des fluides corporels (par ex. du sang) doivent être emballés dans un sachet en plastique individuel avant d'être renvoyés. Dans ce cas, le colis ou les documents d'accompagnement doivent porter une mention spéciale à ce sujet.
- Pour les composants réparés ou les produits échangés pendant la période de garantie, cette dernière n'est assurée que pour la durée de garantie d'origine restante ; à condition que

PRESTATIONS DE GARANTIE

cet échange ou cette réparation soit réalisée par **Promed** ou par un revendeur agréé par **Promed**.

- La durée de garantie débute le jour de l'achat. Les réclamations de garantie doivent être effectuées pendant la période de garantie. Toute réclamation effectuée après expiration de la garantie ne pourra être prise en compte.
- Dans le cadre de ces conditions de garantie, la garantie entre en vigueur uniquement si la date d'achat est justifiée par une preuve d'achat ou assimilé.
- Sous réserve de modifications techniques et visuelles ainsi que de modifications de l'équipement !
- Cette garantie est uniquement valable et recevable dans le pays dans lequel le produit a été acquis par le premier acheteur, à condition que **Promed** avait pour intention de proposer ce produit à la vente dans ce pays. Cette garantie est également applicable dans tout pays de l'Espace Économique Européen dans lequel **Promed** dispose d'un importateur autorisé ou d'un partenaire commercial. En fonction du pays concerné, des garanties spécifiques et différentes peuvent s'appliquer conformément à la législation applicable le cas échéant. Ces dispositions légales ne sont ni exclues ni limitées par ces conditions de garantie. Dans la mesure où la loi nationale le permet, la période de garantie n'est pas prolongée, renouvelée ou autrement affectée par une revente ultérieure, une réparation ou un remplacement du produit.
- Les dispositions du droit d'achat des Nations Unies ne s'appliquent pas.
- L'obligation légale de garantie du vendeur n'est pas limitée par nos conditions de garantie.
- Dans la plus large mesure possible de la législation contraignante applicable, ces conditions de garantie constituent votre seul et exclusif recours et remplacent toutes les autres conditions de garantie explicites ou implicites. **Promed** ne peut être tenu pour responsable des dommages punitifs ou consécutifs inhabituels ou accessoires, y compris mais ne se limitant pas à la perte de profit, la privation de jouissance, la perte de recettes, les frais pour l'équipement ou les dispositifs de remplacement, les droits aux prestations d'assurance de tiers, la violation de propriété résultant de l'acquisition ou de l'utilisation du produit ou suite à une violation de la garantie, une rupture de contrat, une négligence grossière, un produit défectueux ou d'autres circonstances juridique ou réglementaire, même si **Promed** avait connaissance de l'éventualité de tels dommages. **Promed** ne peut être tenu pour responsable pour les retards lors de la revendication des prestations de garantie.
- **Promed** ne peut être tenu pour responsable pour les éventuelles erreurs de traduction.

Les données suivantes sont indispensables pour un traitement rapide de la demande :

1. Justificatif d'achat / reçu d'origine ou tampon du revendeur avec date d'achat
2. Défaut constaté / Ordre de réparation rempli (fourni avec l'appareil)
3. Description du produit / type / numéro de série / de lot

DE

EN

FR

IT

ES

NL

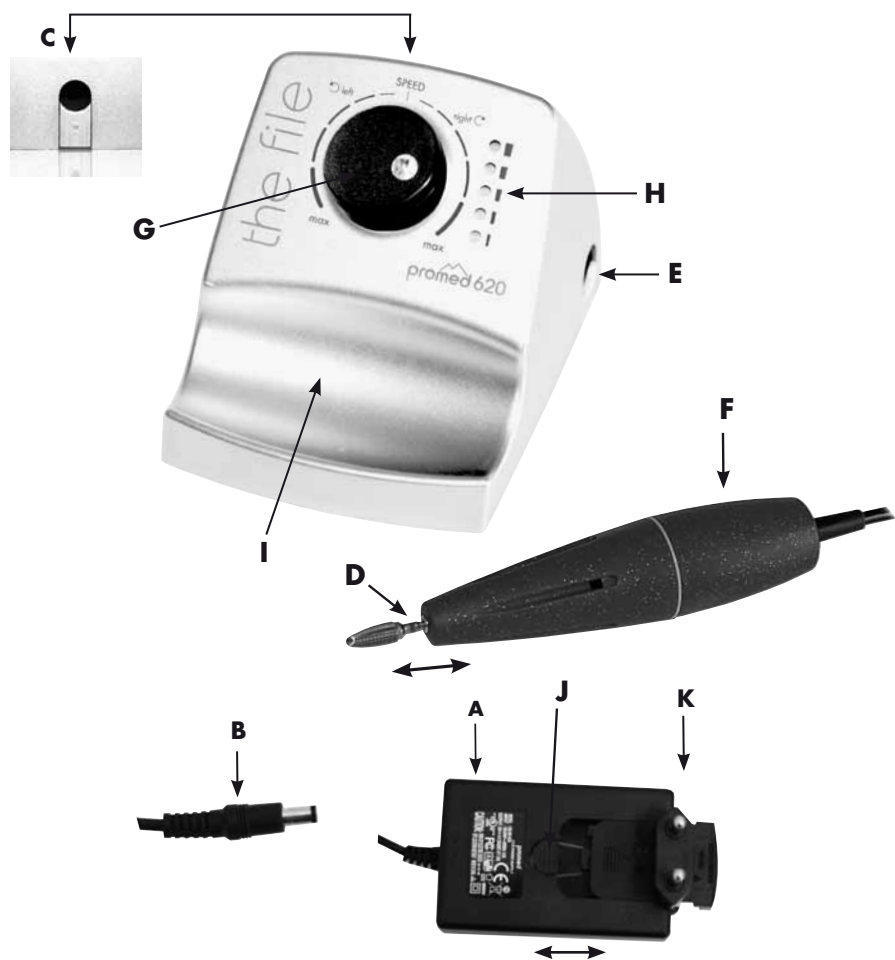
RU

PL

SE

FI

PRIMA DELLA MESSA IN FUNZIONE



- A.** Adattatore di rete
- B.** Spina adattatore di rete
- C.** Presa adattatore di rete
- D.** Alloggiamento elemento levigante
- E.** Collegamento per supporto di appoggio per manipolo
- F.** Manipolo
- G.** Regolatore numero di giri/Regolatore senso di rotazione
- H.** Indicatore di velocità
- I.** Base di appoggio per impugnatura
- J.** Sblocco
- K.** Spina

DE

EN

FR

IT

ES

NL

RU

PL

SE

FI



Si prega di leggere accuratamente le istruzioni per l'uso, prima di utilizzare l'apparecchio per la prima volta.

Vi ringraziamo per aver acquistato l'apparecchio **Promed 620** per manicure e pedicure. Questo apparecchio è stato progettato e realizzato in particolare per garantire la qualità delle cure e, dopo la lettura delle istruzioni per l'uso, può essere utilizzato sia da personale qualificato che da privati. L'apparecchio è adatto ad essere usato esclusivamente per manicure e, con le dovute cautele, per pedicure (ad es.: rimozione di pelle ispessita e calli, interventi su cuticole e unghie, trattamento di unghie legnose, ecc.). Il produttore, non può essere ritenuto responsabile per qualsiasi lesione o danno a persone o cose derivante dall'inosservanza di tale avvertimento. L'apparecchio è idoneo anche per interventi riguardanti la tecnica e il design delle unghie artificiali e tutti i materiali utilizzati in questo settore, quali gel e acrilico.

Il nuovo **Promed 620** vi darà grandi soddisfazioni. Quanto riportato qui di seguito ha lo scopo di farvi acquisire dimestichezza con l'apparecchio. Prima di usare l'apparecchio per la prima volta, leggere le istruzioni per l'uso.

INFORMAZIONI SULL'APPARECCHIO / ACCESSORI

Prima della messa in funzione verificare che la fornitura sia completa. L'adattatore (**A**) incluso nella fornitura è un alimentatore elettronico previsto per una tensione di esercizio da 100 VAC a 240 VAC. Se per l'uso dell'apparecchio si necessita di un tipo di spina diverso da quello fornito, acquistarlo da **Promed**. Per cambiare il tipo di spina premere sullo sblocco (**J**) ed estrarre la spina (**K**) dell'alimentatore (**A**). Prendere la spina (**K**) adatta e inserirla nell'alimentatore (**A**).

- L'apparecchio **Promed 620**, unitamente agli appositi elementi leviganti, si presta in modo particolare per manicure e lievi interventi podologici, risulta specificamente idoneo però alla tecnica (design) delle unghie artificiali.
- Per il **Promed 620** si utilizza un motore ad alta resa. Con la regolazione elettronica della velocità si può intervenire liberamente sul numero di giri dell'elemento levigante. L'apparecchio dispone di rotazione a destra/sinistra (commutabile).
- L'alloggiamento dell'elemento levigante è predisposto per tutti gli elementi leviganti con stelo di misura standard da (\varnothing 2,332 mm a 2,350 mm). Per garantire la massima durata dell'alloggiamento, utilizzare solo elementi leviganti di qualità con parte terminale dello stelo arrotondata e una lunghezza max. dello stelo di 36 mm.
- Se si vuole appoggiare l'impugnatura (**F**), riporla sull'apposita base di appoggio (**I**).
- Nell'appoggiare l'impugnatura portautensili fare attenzione che l'elemento levigante non urti contro oggetti circostanti. Sussiste il pericolo che lo stelo si comprima e perda forza. Un indebolimento dell'elemento levigante provoca il danneggiamento dell'impugnatura portautensili.
- Per gli usi degli elementi leviganti rivolgersi al proprio rivenditore specializzato o a **Promed**. (www.promed.de).
- Per garantire lavori igienici è necessario disinfettare gli elementi leviganti dopo l'uso.
- L'impugnatura deve essere disinfettata solo strofinando con un disinfettante.
- Per informazioni sui disinfettanti ovvero sui prodotti adatti rivolgersi a **Promed**.
Per la disinfezione di strumenti ed elementi leviganti

Promed Pure ID (codice art. 330810)

DE

EN

FR

IT

ES

NL

RU

PL

SE

FI

INFORMAZIONI SULL'APPARECCHIO / ACCESSORI

Per la disinfezione di superfici ed apparecchi:

Promed Pure FD (codice art. 330815)

Per la disinfezione e la pulizia di strumenti ed elementi leviganti:

Promed UC-50 (codice art. 330210)

- L'adattatore di rete (codice art. 290426) e l'impugnatura (codice art. 200601) si possono acquistare da Promed anche successivamente.

NORME DI SICUREZZA

Prima della messa in funzione tenere presente quanto segue:

Non mettere mai l'apparecchio a contatto diretto con fuoco, gas od ossigeno e oggetti caldi come ad es. piastre elettriche.

Controlli da effettuare durante l'uso:

- A.** L'impugnatura può essere collegata solo all'apparecchio con cui è fornita.
- B.** Elementi leviganti da utilizzare:
 - Misura standard: 2,332 – 2,350 mm
 - Utilizzare solo elementi leviganti bilanciati con parte terminale dello stelo arrotondata.
 - Non utilizzare elementi leviganti arrugginiti o piegati.
- C.** Usare con cautela il regolatore del numero di giri.
- D.** Prima di modificare il senso di rotazione, spegnere l'apparecchio (posizione intermedia regolatore rotativo).
- E.** Prima di accendere l'apparecchio, regolare il numero di giri (manopola **(G)**) su zero.
- F.** Alimentazione elettrica dell'apparecchio: 100 VAC o 240 VAC.
- G.** Prima di effettuare la sostituzione di un elemento levigante, spegnere l'apparecchio.
- H.** Prendere tutti i provvedimenti possibili, affinché l'impugnatura non cada o non venga danneggiata in altro modo.
- I.** Se insorgono problemi inerenti l'impugnatura portautensili, provvedere immediatamente alla sua riparazione.
- J.** Non lubrificare o lavare l'impugnatura portautensili.
- K.** Solo per uso domestico.
- L.** Non usare l'apparecchio sotto l'acqua, ovvero nella doccia.

ATTENZIONE: PERICOLO !

- Non porre mai l'apparecchio a diretto contatto con l'acqua o con altri liquidi.
- Quando si utilizza un apparecchio in presenza di bambini, è necessaria un'attenta sorveglianza.
- Non toccare l'apparecchio con le mani bagnate.
- Far funzionare l'apparecchio solo con la tensione di rete indicata.
- Non utilizzare l'apparecchio all'aperto.

AVVERTENZE !

- Controllare che i bambini non giochino con l'apparecchio.

DE

EN

FR

IT

ES

NL

RU

PL

SE

FI

NORME DI SICUREZZA

- Non lasciare mai l'apparecchio incustodito, se nelle vicinanze ci sono bambini o persone inesperte.
- Usare l'apparecchio solo per gli usi indicati in queste istruzioni.
- Utilizzare solo pezzi supplementari e accessori consigliati dal produttore.
- Non utilizzare l'apparecchio se il cavo di alimentazione è danneggiato, se l'apparecchio stesso è caduto o è entrato a contatto con l'acqua.
- Questo strumento può essere utilizzato da bambini a partire dagli 8 anni di età e da persone dalle ridotte capacità fisiche, sensoriali o mentali, o carenti di esperienza e conoscenze, se essi sono sorvegliati da una persona responsabile della loro sicurezza oppure se hanno ricevuto da questa persona esaurienti indicazioni sull'utilizzo dello strumento in modo tale che capiscano i pericoli ad esso collegati.
- Non far giocare i bambini con l'imballaggio per evitare rischi di soffocamento.
- Gli apparecchi elettrici non sono giocattoli. I bambini non riconoscono i pericoli che possono insorgere maneggiando apparecchiature elettriche, quindi utilizzare e riporre l'apparecchio lontano dalla loro portata.
- Non appoggiare o utilizzare l'apparecchio su superfici calde o in prossimità di fiamme libere, in modo da non causare la fusione della struttura esterna.
- Non mettere mai l'apparecchio a contatto con l'acqua. Per pulirlo utilizzare un panno umido. Non usare solventi.
- Non sorreggere o tirare l'apparecchio mediante il cavo di rete. Togliere il cavo afferrando la spina e non tirandolo dalla presa.
- Non tirare o stringere il cavo su spigoli taglienti, non lasciarlo penzolari e non appoggiarlo o appenderlo su oggetti caldi (per es. piastra elettrica) o su fiamme libere, inoltre, proteggerlo dal calore o dall'olio.
- Utilizzare una prolunga solo dopo averne verificato il perfetto stato d'uso.
- In caso di danneggiamento del cavo di alimentazione dell'apparecchio, farlo sostituire immediatamente da un elettricista esperto.
- Non riporre l'apparecchio vicino a un lavabo o a una vasca da bagno, perché sussiste il rischio che cada o ci finisca dentro.
- I lavori di pulizia e di manutenzione non devono essere eseguiti da bambini non sorvegliati.
- Per evitare rischi di lesioni, nonché il blocco o il danneggiamento dell'apparecchio, verificare che l'apparecchio stesso, durante il funzionamento, non entri in contatto con indumenti, corde, lacci, setole, cavi, fili, capelli ecc.

Avvertenza:

L'alimentatore può riscaldarsi leggermente. Ciò non implica difetti di funzionamento. L'apparecchio può essere utilizzato senza problemi.

DE

EN

FR

IT

ES

NL

RU

PL

SE

FI

MESSA IN FUNZIONE DELL'APPARECCHIO



Prima di accendere l'apparecchio, regolare il numero di giri (manopola **(G)**) su zero.

- A.** Inserire l'adattatore di rete (**A**) nella presa e la spina dell'adattatore (**B**), posta sulla parte posteriore dell'apparecchio, nell'apposita presa (**C**).
- B.** Introdurre la spina dell'impugnatura nella presa (**E**) posta sulla parte destra dell'apparecchio.
- C.** Scegliere l'elemento levigante adatto. Inserire l'elemento levigante nella parte anteriore dell'impugnatura portautensili nell'apposito alloggiamento (**D**). Quando l'elemento levigante inizia a ruotare, il meccanismo si blocca automaticamente. Non togliere o inserire mai un elemento sforzandolo! Gli elementi leviganti di diametro compreso tra 2,332 mm e 2,350 mm entrano perfettamente nell'apposito alloggiamento, senza dover esercitare una forza eccessiva. Per rimuovere un elemento levigante, spegnere l'apparecchio con l'interruttore di selezione (**G**) (posizione centrale), di cui si deve avvertire lo scatto. Ora togliere l'elemento levigante semplicemente tirandolo senza farlo ruotare.
- D.** Regolazione del senso di rotazione e del numero di giri:

1. Scelta del senso di rotazione:

Per effettuare questa selezione ruotare l'interruttore di selezione (**G**) a sinistra o a destra. Senso antiorario: l'apparecchio ruota all'indietro. Senso orario: l'apparecchio ruota in avanti.

2. Selezione della velocità:

La velocità si registra ruotando l'interruttore di selezione (**E** a sinistra o a destra. Più si ruota, più aumenta il numero di giri. La velocità selezionata è visualizzata con l'apposito indicatore (**H**).

3. Indicatore di velocità:

Accanto all'interruttore di selezione (**G**), a destra, si trova l'indicatore di velocità (**H**). Esso indica la velocità selezionata utilizzando 5 LED. Se tutte le spie sono accese, l'apparecchio lavora alla velocità massima.

- E.** Prima di utilizzare l'apparecchio per la prima volta, far funzionare l'impugnatura per ca. 30 minuti a ca. 8 000 g/min (sull'indicatore di velocità (**H**) ci devono essere 2 LED accesi). Questa operazione è necessaria per levigare i carboni del motore.



Avvertenza:

Un diverso rumore di funzionamento tra rotazione a destra e a sinistra è normale ed è causato dalla levigatura dei carboni del motore ovvero dal rodaggio dei cuscinetti a sfera.

In caso di anomalie di funzionamento:

- Verificare che l'alimentazione elettrica sia corretta.
- Controllare che l'impugnatura portautensile sia collegata correttamente all'apparecchio.
- Controllare se il Safeta Stop è entrato in azione, portando l'interruttore di selezione (**G**) dell'apparecchio su zero (posizione centrale) e rimettendo poi in funzione l'apparecchio stesso.
- Se i problemi persistono, rivolgersi immediatamente al centro di assistenza clienti competente.

DE

EN

FR

IT

ES

NL

RU

PL

SE

FI

CARATTERISTICHE QUALITATIVE PARTICOLARI

Pinza portautensili a chiusura rapida:

La pinza portautensili a chiusura rapida, collocata vicino all'alloggiamento dell'elemento levigante, consente di sostituire gli utensili in modo semplice, rapido e scorrevole. Quando l'elemento levigante comincia a ruotare, lo stelo si blocca automaticamente.

Regolatore di rotazione „All-in-One“:

Con un solo interruttore si sceglie contemporaneamente senso di rotazione e numero di giri: basta un gesto semplicissimo.

Safety Stop:

Se durante la levigatura si lavora a una velocità troppo elevata e con troppa pressione, il sistema elettronico registra questa situazione e disattiva l'apparecchio. In tal caso, per rimettere in funzione l'apparecchio, occorre regolarlo su zero (posizione centrale) con l'interruttore di selezione (G).

CONSIGLI PER LA MANUTENZIONE

- A.** Rimuovere, per quanto possibile, polvere e residui dall'anima dell'impugnatura.
- B.** Rimuovere la sporcizia dalla parte esterna dell'impugnatura con un panno inumidito con alcol ed evitare che penetri umidità all'interno dell'impugnatura stessa.
- C.** Utilizzare solo elementi leviganti di misura standard, corrispondente a 2,332 - 2,350 mm, ed evitare l'uso di elementi arrugginiti o danneggiati. Un uso scorretto di questo genere può determinare una forte usura dei cuscinetti a sfera. Attenersi alla velocità e alle norme di sicurezza fissate dal produttore.
- D.** Non sottoporre l'impugnatura a forti urti, perché ciò potrebbe causare il danneggiamento dei cuscinetti a sfera. Nel caso in cui l'impugnatura cada, controllare se l'elemento levigante si è piegato. Prestare particolare attenzione alla presenza di rumori e/o allo sviluppo di calore. Se l'impugnatura risulta danneggiata, provvedere immediatamente alla sua riparazione.

ASSISTENZA

I vostri clienti si aspettano di certo da voi un risultato professionale e lo si può conseguire solo con un apparecchio in perfetto stato d'uso. Rivolgetevi quindi alla nostra assistenza e fate controllare regolarmente l'apparecchio dai nostri specialisti, inviandolo ogni 12 mesi al massimo al servizio di assistenza clienti. Saremo lieti di proporvi un preventivo dei costi di competenza (costo forfettario: 19,- € al netto) per l'assistenza dell'apparecchio (costo forfettario: 29,- € al netto + costo dei materiali).

DE

EN

FR

IT

ES

NL

RU

PL

SE

FI

SMALTIMENTO

Utensili elettrici, accessori e imballi devono essere raccolti per il riciclo nel rispetto dell'ambiente.

Solo per Paesi UE:



Non gettare utensili elettrici nei rifiuti domestici! La direttiva europea 2012/19/EU sui rifiuti di apparecchiature elettriche ed elettroniche e la sua successiva adozione stabilisce che gli utensili elettrici non più utilizzabili rientrino nella raccolta differenziata e siano raggruppati per il riciclo nel rispetto dell'ambient.

Nell'ambito dell'UE questo simbolo indica che il prodotto non deve essere smaltito come rifiuto domestico. Gli apparecchi usati contengono materiali utili riciclabili da inviare al riutilizzo, anche per non danneggiare l'ambiente e la salute dell'uomo con lo smaltimento incontrollato. Quindi smaltire gli apparecchi usati mediante adeguati sistemi di raccolta oppure consegnare l'apparecchio al punto vendita, in cui lo si è acquistato. Il rivenditore provvederà a inviarlo per il riutilizzo dei materiali.

CONDIZIONI DI GARANZIA

Questo prodotto è stato realizzato con la massima cura e sottoposto ad approfonditi controlli prima dell'uscita dalla fabbrica. Pertanto offriamo per questo prodotto una garanzia di 24 mesi a partire dalla data d'acquisto. I prodotti **Promed** corrispondono alla descrizione degli stessi e alle relative specifiche; è Sua responsabilità accertarsi che i prodotti che acquista siano adatti all'uso che Lei intende farne.

- In casi di difetti dimostrabili del materiale o di produzione che si presentino nell'ambito di un utilizzo conforme alle disposizioni e che vengano riconosciuti durante il periodo di garanzia, entro tale periodo provvederemo a sostituire gratuitamente tutte le parti difettose del prodotto, facendoci carico anche dei costi del lavoro per le riparazioni in garanzia.
- **La garanzia non comprende:**
 - la normale usura del prodotto;
 - difetti causati dal trasporto o dall'immagazzinamento del prodotto;
 - difetti o danneggiamenti causati da un utilizzo non conforme alle disposizioni oppure da un'insufficiente manutenzione;
 - danni causati dalla mancata osservanza delle indicazioni riportate nelle istruzioni per l'uso;
 - danni causati da modifiche del prodotto non effettuate da **Promed**;
 - danni provocati da oggetti affilati, in conseguenza di torsione, compressione, caduta, urti anormali o altre azioni al di fuori del ragionevole controllo di **Promed**.
 - Le parti soggette ad usura (ad es. parti in movimento come cuscinetti a sfera, ecc., chiusure) sono generalmente escluse dalla garanzia.
- **Non è possibile esercitare il diritto di garanzia se:**
 - il prodotto non viene rispedito nella sua confezione originale o in una confezione adeguata e sicura;
 - il prodotto è stato modificato o riparato da una un'altra persona o impresa, ad esclusione di **Promed** e dei rivenditori autorizzati **Promed**;
 - il prodotto è stato riparato con pezzi di ricambio non autorizzati da **Promed**;
 - il numero di serie / di lotto del prodotto è stato rimosso, cancellato, modificato o reso illeggibile.
- Per ragioni di igiene, i prodotti che sono sottoposti a contatto diretto con il corpo o con fluidi corporei (ad es. sangue), prima della spedizione devono essere confezionati in una busta di plastica a parte. In questi casi, nel pacchetto o nei documenti di spedizione deve essere fatta una nota specifica su questa circostanza.

CONDIZIONI DI GARANZIA

- Per i componenti riparati o per i prodotti sostituiti durante il periodo di garanzia, viene offerta la garanzia soltanto relativamente al periodo di garanzia originale rimanente, a condizione che la sostituzione o la riparazione sia stata eseguita da **Promed** o da un rivenditore autorizzato **Promed**.
- Il periodo di garanzia inizia il giorno dell'acquisto. I diritti di garanzia devono essere fatti valere entro il periodo di garanzia. I reclami presentati dopo lo scadere del periodo di garanzia non potranno essere considerati.
- La garanzia entra in vigore nell'ambito delle presenti condizioni di garanzia soltanto se la data d'acquisto può essere comprovata da una ricevuta d'acquisto o documento simile.
- Ci riserviamo la facoltà di apportare modifiche tecniche od ottiche e modifiche della dotazione!
- La presente garanzia ha valore legale ed è attuabile soltanto nel Paese nel quale il prodotto è stato acquistato dal primo acquirente, con il presupposto che l'intenzione di **Promed** fosse quella di offrire il prodotto per la vendita in quel Paese. La presente garanzia è altresì attuabile in ogni Paese dello spazio economico europeo nel quale **Promed** disponga di un importatore autorizzato o di un partner per la distribuzione. È possibile, a seconda del rispettivo Paese, che siano applicabili garanzie particolari e diverse, in base alla legislazione applicabile nel caso specifico. Queste prescrizioni di legge non vengono né escluse né limitate dalle presenti condizioni di garanzia. Per quanto ammissibile in base al diritto nazionale, il periodo di garanzia non viene prolungato, rinnovato né in altro modo condizionato da una successiva rivendita, riparazione o sostituzione del prodotto.
- Non si applicano le convenzioni sulla vendita internazionale di beni delle Nazioni Unite.
- Le nostre condizioni di garanzia non toccano l'obbligo legale di garanzia del venditore.
- Nella massima estensione possibile dettata dalla legislazione obbligatoria applicabile, le presenti condizioni di garanzia rappresentano il Suo unico ed esclusivo mezzo legale e valgono al posto di tutte le altre condizioni di garanzia, espresse o concludenti. **Promed** non risponde per danni punitivi o conseguenti inusuali, emersi casualmente, come, a titolo esemplificativo ma non esaustivo, mancato guadagno, interruzione dell'uso, interruzione dei proventi, spese per attrezzatura o impianti sostitutivi, diritti di assicurazione di terzi, danni alla proprietà, risultanti dall'acquisto o dall'uso del prodotto oppure causati da una violazione della garanzia, un'inadempienza contrattuale, negligenza, difetti del prodotto o altre circostanze previste dal diritto o dalla legge, anche qualora **Promed** fosse a conoscenza della possibilità che tali danni potessero verificarsi. **Promed** non risponde di ritardi nel ricorso alle prestazioni di garanzia.
- **Promed** non può essere ritenuta responsabile di eventuali errori di traduzione.
- Per intervenire senza difficoltà è indispensabile attenersi alle seguenti indicazioni:
 1. Originale dello scontrino di acquisto / Ricevuta o timbro del commerciante con data di acquisto
 2. Difetto rilevato
 3. Denominazione dell'apparecchio / Tipo

DE

EN

FR

IT

ES

NL

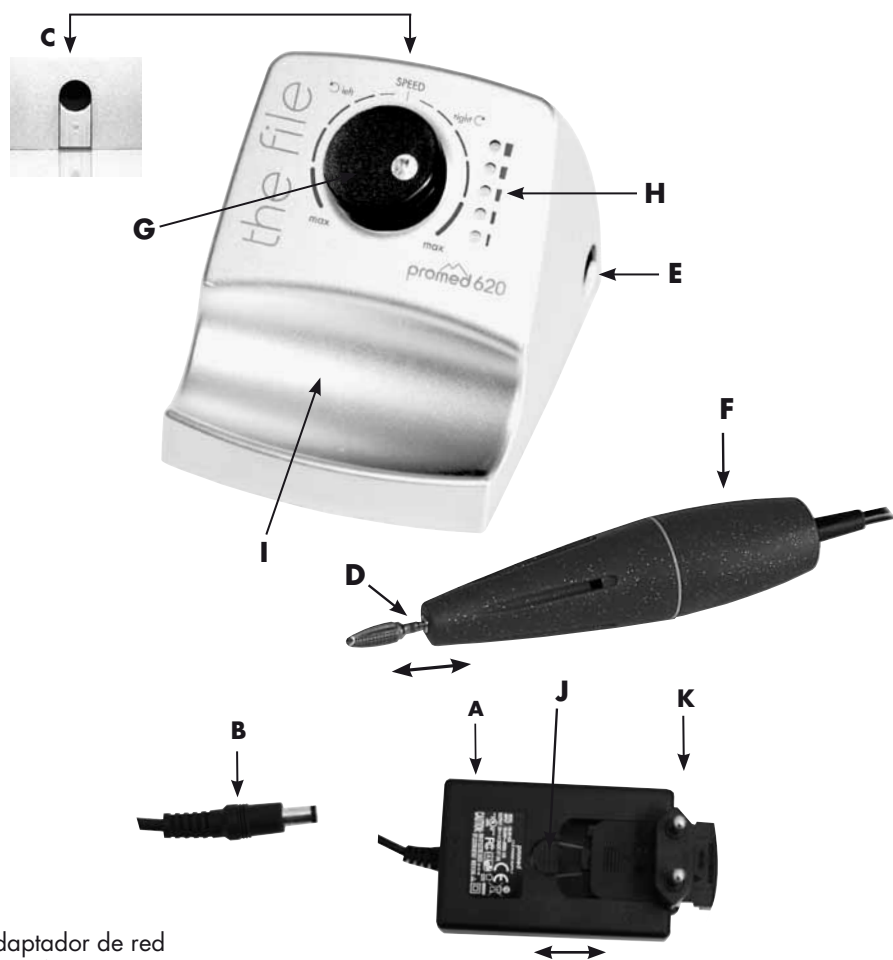
RU

PL

SE

FI

ANTES DE LA PUESTA EN FUNCIONAMIENTO



- A.** adaptador de red
- B.** enchufe de adaptador de red
- C.** toma de corriente de adaptador de red
- D.** alojamiento de la pieza abrasiva
- E.** Conexión de la pieza de mano
- F.** Pieza de mano
- G.** Regulador de la velocidad de giro/
Regulador de la dirección de giro
- H.** Indicador de velocidad
- I.** Soporte de la pieza de mano
- J.** Desbloqueo
- K.** Enchufe de red

DE

EN

FR

IT

ES

NL

RU

PL

SE

FI



Debe leer el manual de instrucciones con atención, antes de utilizar el aparato por primera vez.

Muchas gracias por la compra del aparato **Promed 620** (manicura y pedicura). Este aparato fue proyectado y fabricado especialmente para garantizar la calidad en el tratamiento, y puede ser utilizado tanto por personal técnico cualificado como por personas particulares una vez leído este manual de instrucciones. Este aparato solamente es apropiado para el empleo en la manicura y el uso cuidadoso en la pedicura (por ejemplo: eliminación de durezas y callos, cuidado de la cutícula, cuidado de las uñas, tratamiento de uñas secas, etc.). A nosotros, el fabricante, no se nos puede hacer responsable de ninguna manera de lesiones o daños a personas u objetos, como consecuencia de no observar esta advertencia. El aparato también es apropiado para trabajos en el sector de la técnica y el diseño de uñas, así como para el manejo de todos los materiales empleados en este sector, como gel y acrílico.

Deseamos que su nuevo **Promed 620** le dé muchas satisfacciones. A continuación deseamos que se familiarice con el aparato. Rogamos lea el manual de instrucciones antes del primer uso.

INFORMACIÓN SOBRE EL APARATO / ACCESORIOS

Compruebe por favor que el suministro está completo y que la tensión de red es la correcta. El adaptador de red (**A**) incluido en el envío es una fuente de alimentación electrónica que está prevista para una tensión de servicio de 100 VAC hasta 240 VAC. Si necesitase otro tipo de enchufe que el incluido en el envío, puede adquirirlo en **Promed**. Para el cambio del tipo de enchufe debe pulsar sobre el desbloqueo (**J**) y extraer el enchufe de red (**K**) de la fuente de alimentación (**A**). Tome el enchufe de red (**K**) necesario y vuelva a colocarlo en la fuente de alimentación (**A**).

- El aparato **Promed 620** sirve, con las fresas correspondientes previstas, de forma extraordinaria para la manicura y una ligera pedicura, pero especialmente para el empleo en la técnica de uñas (diseño de uñas).
- Para el **Promed 620** se utiliza un motor de gran potencia. Con la regulación electrónica de la velocidad, puede graduar el número de revoluciones de la fresa de forma continua. El aparato puede funcionar girando a derechas y a izquierdas (conmutable).
- El alojamiento de sujeción de la fresa admite todas las fresas comerciales con mango de la medida dental estandarizada de \varnothing 2,332 mm hasta 2,350 mm). ¡Para garantizar una vida del alojamiento de sujeción de la fresa lo más larga posible, debería utilizar únicamente fresas de calidad con acabado de mango redondeado y longitud de mango máxima de 36 mm!
- Si quiere depositar la pieza de mano (**F**), colóquela simplemente en el soporte de la pieza de mano previsto para este fin (**I**).
- Al deponer la pieza manual, tenga cuidado de que la fresa no entre en contacto con su entorno. Existe el peligro, de que al mango se deforme y se desequilibre. ¡Un desequilibrio de la fresa produce el deterioro de la pieza manual!
- Puede adquirir recambios de fresas a través de su distribuidor especializado o a través de **Promed**. (www.promed.de).
- Con el fin de garantizar un trabajo higiénico es necesario desinfectar los esmeriladores tras cada utilización.
- El torno sólo debe ser desinfectado manualmente por fregado. Para obtener información más

DE

EN

FR

IT

ES

NL

RU

PL

SE

FI

INFORMACIÓN SOBRE EL APARATO / ACCESORIOS

detallada sobre los desinfectantes o los productos de limpieza adecuados póngase por favor en contacto con **Promed**.

Para la desinfección de instrumentos y piezas abrasivas:

Promed Pure ID (Art-Nr. 330810)

Para la desinfección de superficies y aparatos:

Promed Pure FD (Art-Nr. 330815)

Para la desinfección y limpieza de instrumentos y de piezas abrasivas: **Promed UC-50** (Art-Nr. 330210)

- Si fuera necesario, puede comprar posteriormente en **Promed** el adaptador de red (Art-Nr. 290426) así como la pieza de mano (Art-Nr. 200601).

NORMAS DE SEGURIDAD

Antes de la puesta en funcionamiento debería tener en cuenta:

Mantener el aparato siempre fuera del contacto directo con fuego, gas u oxígeno, así como de objetos muy calientes, como por ejemplo placas eléctricas.

Debería tenerse en cuenta para el uso:

A. La pieza manual solamente se puede conectar al aparato suministrado conjuntamente.

B. Fresa a emplear:

- Medida dental estandarizada: 2,332 - 2,350 mm.
- Emplear únicamente fresas centradas con terminación demango redondeada.
- No se debe emplear fresas oxidadas o deformadas.

C. Maneje el regulador de velocidad con cuidado.

D. Antes de conmutar el sentido de giro, desconecte el aparato (regulador giratorio posición central).

E. Antes de conectar el aparato, poner en "0" el número de revoluciones (botón giratorio **(G)**).

F. Alimentación de tensión eléctrica del aparato: 100 VAC ó 240 VAC.

G. Desconecte el aparato antes de un cambio de fresa.

H. Tome cualquier precaución posible, para que la pieza manual no se caiga o pueda dañarse de otra manera.

I. Si se producen problemas en la pieza manual, envíela en seguida a reparar.

J. No engrase ni lave la pieza manual.

K. Sólo para uso doméstico.

L. Si utiliza el aparato cerca de niños es necesario mantener cierta vigilancia.

¡PELIGRO!

- No ponga el aparato jamás directamente en contacto con agua u otros líquidos.
- No coloque el aparato nunca sobre superficies mojadas ni lo utilice en recintos húmedos.
- No toque el aparato con las manos mojadas.
- Utilice el aparato solamente con la tensión de red indicada.
- El aparato no debe ser utilizado al aire libre.

DE

EN

FR

IT

ES

NL

RU

PL

SE

FI



¡ADVERTENCIA!

- El dispositivo no es un juguete. No deje que los niños jueguen con él.
- Jamás deje el aparato sin vigilar, estando niños próximos o personas inexpertas manejando este aparato.
- Utilice el aparato únicamente para aplicaciones como se describen en este manual de instrucciones.
- Utilice solamente guarnición y accesorios recomendados por el fabricante.
- No use el aparato jamás si se ha dañado el cable eléctrico, se ha caído el aparato, o ha entrado en contacto con agua.
- Este dispositivo puede ser utilizado por niños a partir de ocho años y por personas con capacidades físicas, sensoriales o mentales reducidas o faltas de experiencia y conocimientos solo si son vigilados por una persona encargada de su seguridad o si han recibido de dicha persona instrucciones detalladas para el uso del dispositivo de modo tal que conozcan los riesgos que conlleva el empleo del mismo.
- No permita nunca a niños jugar con material de embalaje, existe peligro de asfixia.
- Un aparato eléctrico no es un juguete para niños. Los niños no reconocen los peligros, que se pueden producir en el manejo de aparatos eléctricos. Por lo tanto se debe guardar el aparato fuera del alcance de los niños.
- No colocar o utilizar el aparato sobre superficies muy calientes o próximas a llamas de gas, para evitar que se derrita la carcasa.
- No poner el aparato jamás en contacto con agua. Utilizar un trapo húmedo para la limpieza del aparato. No emplear disolventes.
- No sostener nunca el aparato o tirar de éste por el cable eléctrico. Extraiga el cable de la toma de corriente tirando del enchufe y jamás del cable.
- No desplazar el cable de red sobre cantos afilados ni aprisionarlo, no dejarlo colgando, ni colocar o colgar sobre objetos muy calientes (por ejemplo placas eléctricas) o llamas abiertas, así como protegerlo de altas temperaturas y del aceite.
- Emplear alargaderas solamente, si ha comprobado previamente su correcto estado
- Si el adaptador de red está dañado debe cambiarse inmediatamente por un experto.
- No coloque el aparato cerca de lavabos o bañeras, ya que podría caer dentro de ellas.
- Los trabajos de limpieza y mantenimiento no pueden ser llevados a cabo por niños sin vigilancia.
- Con el fin de prevenir lesiones, así como un bloqueo o daño del aparato evite que éste entre en contacto con la ropa, los cordones de los zapatos, alambres, hilos, las cerdas de los cepillos, hebras y otros objetos parecidos.



Indicación:

El bloque de alimentación puede calentarse ligeramente, sin embargo esto no significa que su función sea por ello irregular. El aparato puede ser utilizado sin problema alguno.

DE

EN

FR

IT

ES

NL

RU

PL

SE

FI

PUESTA EN FUNCIONAMIENTO DEL APARATO



Antes de conectar el aparato, debe bajar el número de revoluciones (botón giratorio **(G)**) a cero, poner en la posición "0".

- A.** Introduzca el adaptador de red **(A)** en la toma de corriente y el enchufe del adaptador de red **(B)**, en la parte posterior del aparato, en la toma de corriente del adaptador de red correspondiente **(C)**.
- B.** Introduzca la clavija de conexión del torno en el zócalo de conexión **(E)** situado en el lado derecho del aparato.
- C.** Seleccione un cabezal esmerilador adecuado e introdúzcalo en el dispositivo de fijación **(D)** situado en el área frontal del torno. Tan pronto como el esmerilador comience a girar se bloqueará el mecanismo automáticamente. ¡No extraiga ni introduzca nunca un esmerilador a la fuerza! Los esmeriladores con vástago de 2,332 a 2,350 de diámetro encajan perfectamente en el dispositivo de fijación sin tener que forzarlos. Para la extracción de una pieza abrasiva debe desconectar el aparato con el interruptor de sentido de giro **(G)** (posición central), al hacerlo debe encajar el interruptor de sentido de giro **(G)** de forma perceptible. Extraiga ahora la pieza abrasiva sacándola sencillamente en línea recta.
- D.** Regulación del sentido de giro y del número de revoluciones:

1. Selección del sentido de giro:

Esta selección se realiza girando el interruptor de sentido de giro **(G)** hacia la izquierda o hacia la derecha: contrario al sentido horario: el aparato funciona hacia atrás. En sentido horario: el aparato funciona hacia delante.

2. Selección de velocidad:

Puede regular la velocidad girando el interruptor de sentido de giro **(G)** hacia la izquierda o bien hacia la derecha. Cuanto más gire, mayor es el número de revoluciones. La velocidad seleccionada es indicada mediante el indicador de velocidad **(H)**.

3. Indicador de velocidad:

A la derecha del interruptor de sentido de giro **(G)** se encuentra el indicador de velocidad **(H)**. Este indica la velocidad seleccionada mediante 5 LED. Cuando están encendidas todas las luces, el aparato trabaja a la velocidad máxima.

- E.** Antes del primer uso debe sin falta poner en funcionamiento la pieza de mano durante aproximadamente 30 minutos a aproximadamente 8 000 revoluciones por minuto (en el indicador de velocidad **(H)** deberían encenderse 2 LED). Esto es necesario para el ajuste de las escobillas del motor.



Indicación:

Que difieran los ruidos entre el funcionamiento a derechas y a izquierdas es normal y es producido por el ajuste de las escobillas del motor o bien por el rodaje del rodamiento.

En caso de fallos de funcionamiento:

- Compruebe la alimentación de corriente del aparato.
- Compruebe la conexión correcta del torno con el aparato.
- Debe comprobar si en el aparato ha funcionado la parada de seguridad, situando el interruptor de sentido de giro **(G)** en cero (posición central) y volviendo a poner en funcionamiento el aparato.

DE

EN

FR

IT

ES

NL

RU

PL

SE

FI

PUESTA EN FUNCIONAMIENTO DEL APARATO

- En caso de que tras haber comprobado los puntos enumerados anteriormente el aparato siguiera sin funcionar correctamente, póngase por favor en contacto con el servicio al cliente.

CARACTERÍSTICAS ESPECIALES

Pinza de cambio rápido:

El dispositivo de fijación del cabezal esmerilador dispone de una pinza de cambio rápido que facilita una sustitución cómoda, fácil y rápida de los esmeriladores. Tan pronto como el esmerilador comience a girar se bloqueará el mecanismo automáticamente.

Interruptor todos en uno (All-in-One):

Utilizando sólo este regulador de fácil manejo puede seleccionar al mismo tiempo la dirección y la velocidad de giro.

Parada de seguridad:

Si al esmerilar se trabaja con un número de revoluciones excesivamente elevado y con demasiada presión, lo registra el sistema electrónico y desconecta el aparato. En este caso debe situar el interruptor de sentido de giro (G) del aparato en cero (posición central) para volver a poner en funcionamiento el aparato.

CARACTERÍSTICAS ESPECIALES

- A.** Mantenga el interior de la pieza manual, dentro de lo posible, libre de polvo y de restos de lijado.
- B.** Elimine la suciedad del exterior de la pieza manual con un paño humedecido con alcohol y evite la humedad en el interior.
- C.** Emplee únicamente fresas que corresponden a la medida dental estandarizada de 2.332 - 2.350 mm, y evite el uso de fresas oxidadas o dañadas. Este mal uso puede conducir a un desgaste excesivamente elevado del rodamiento. Tenga en cuenta la velocidad de seguridad y las medidas de seguridad prescritas por el fabricante.
- D.** No exponga la pieza de mano a fuertes golpes, debido a que de esta manera se pueden dañar los rodamientos. Si se le ha caído sin embargo la pieza manual, controle, si se ha deformado la fresa. Preste especialmente atención al desarrollo del ruido y del sobrecalentamiento. Si se ha dañado la pieza manual, envíela en seguida a reparar.

SERVICIO

Seguro que sus clientes esperan de Ud. un resultado profesional. Esto únicamente se puede conseguir con un aparato en correcto estado. Aproveche por lo tanto nuestro servicio y deje revisarse su aparato periódicamente por nuestros especialistas. Envíe su aparato a más tardar cada 12 meses al servicio técnico de atención al cliente. Con mucho gusto le elaboramos un presupuesto (coste a tanto alzado: 19,- € neto) que se contabilizará en el servicio de aparatos (coste a tanto alzado: 29,- € neto + gastos de material).

DE

EN

FR

IT

ES

NL

RU

PL

SE

FI

ELIMINACIÓN DE RESIDUOS

Herramientas eléctricas, accesorios y envoltorios deben de ser dirigidos a un reciclado ambientalmente sostenible.

Solo para países de la UE:



¡No deposite herramientas eléctricas en la basura doméstica! De acuerdo con la Directriz Europea 2012/19/EU sobre Residuos de Aparatos Eléctricos y Electrónicos y su transformación a derecho nacional, ya no es necesario llevar herramientas eléctricas útiles de forma selectiva y a un reciclado ambientalmente sostenible. Este símbolo utilizado por la UE indica que el producto no debe ser eliminado tirándolo a la basura doméstica. Los aparatos viejos contienen algunos materiales que pueden ser reciclados para evitar posibles daños personales o medioambientales debidos a la eliminación incontrolada de basura. Por favor, elimine los aparatos viejos a través de sistemas de recogida adecuados o envíelos al comercio donde los compró para su eliminación y reciclaje.

PRESTACIONES DE LA GARANTÍA

Este producto ha sido fabricado con toda la precaución posible y, antes de abandonar la fábrica, ha sido sometido a pruebas con detenimiento. Por ello, ofrecemos para él una garantía de 24 meses a partir de la fecha de la compra. Los productos de **Promed** se corresponden con su descripción y con las especificaciones correspondientes; es su responsabilidad asegurarse de que los productos que compra estén diseñados para el uso que prevé darles.

- Si se detectan fallos de los materiales o de fabricación que se produzcan con un uso conforme a las indicaciones y durante el periodo de garantía, dentro de este sustituiremos de manera gratuita todas las piezas defectuosas del producto, incluyendo la parte de los costes salariales de las reparaciones de garantía.
- **La garantía no incluye:**
 - El desgaste normal del producto.
 - Defectos causados por el transporte o el almacenamiento del producto.
 - Defectos o daños causados por un uso contrario a las disposiciones o un mal mantenimiento.
 - Daños derivados del incumplimiento de las indicaciones de las instrucciones de uso.
 - Daños derivados de modificaciones del producto no llevadas a cabo por **Promed**.
 - Daños causados por objetos afilados como consecuencia de torsiones, aplastamientos, caídas, un golpe anormal u otras manipulaciones que queden fuera del control razonable por parte de **Promed**.
 - Por lo general, las piezas de desgaste (p. ej. las piezas móviles como los cojinetes de bola, etc. o los cierres) quedan excluidas de la garantía.
- **No se pueden ejercer los derechos de garantía si:**
 - El producto no se devuelve en su embalaje original o un embalaje seguro y adecuado.
 - Ha sido modificado o reparado por una persona o una empresa que no sea **Promed** o un vendedor autorizado por **Promed**.
 - El producto ha sido reparado con recambios no autorizados por **Promed**.
 - El número de serie o de lote del producto ha sido retirado, borrado, modificado o está ilegible.
- Por motivos de higiene, los productos expuestos a un contacto directo con el cuerpo o con líquidos corporales (p. ej. sangre) deben embalarse en una bolsa de plástico adicional antes de la devolución. En estos casos, se debe realizar una indicación especial al respecto en el paquete o en los documentos de acompañamiento.

DE

EN

FR

IT

ES

NL

RU

PL

SE

FI

PRESTACIONES DE LA GARANTÍA

- Para los componentes reparados o los productos cambiados durante el periodo de garantía, esta solo se concederá para el resto del periodo original de garantía; siempre y cuando dicho cambio o reparación haya sido llevado a cabo por **Promed** o un vendedor autorizado por **Promed**.
- El periodo de garantía comienza el día de la compra. Los derechos de garantía deben hacerse valer dentro del periodo de garantía. Las reclamaciones que lleguen una vez transcurrido el periodo de garantía no podrán ser tenidas en cuenta.
- En el marco de estas condiciones de garantía, la garantía solo entrará en vigor si la fecha de compra se documenta con un ticket de compra o similar.
- ¡Quedan reservadas las modificaciones técnicas y ópticas así como las modificaciones en el equipamiento!
- Esta garantía solo tendrá vigencia y se podrá ejecutar en el país en el que el primer comprador haya adquirido el producto, siempre y cuando **Promed** tuviera la intención de comercializar el producto en dicho país. Asimismo, esta garantía es ejecutable en todos los países del Espacio Económico Europeo en los que **Promed** cuente con un importador autorizado o un socio comercial. En función de cada país, pueden aplicarse garantías especiales y diferentes por la legislación vigente en cada caso. Estas condiciones de garantía no excluyen ni limitan dichas disposiciones legales. Siempre que la ley del país correspondiente lo permita, el periodo de garantía no se prolongará, se renovará ni se verá afectado de otro modo por una reventa posterior, una reparación o un cambio del producto.
- No se aplican las disposiciones del derecho de compraventa de la ONU.
- El deber legal de garantía del vendedor no se ve afectado por nuestras condiciones de garantía.
- En la medida en que la legislación aplicable obligatoria lo permita, estas condiciones de garantía son el único y exclusivo recurso legal del cliente y se aplican en lugar del resto de condiciones de garantía expresas o concluyentes de otra índole. **Promed** no se hace responsable de los daños penales o consecuentes inusuales o que se hayan producido de manera incidental, incluyendo (sin limitarse a esto) las ganancias, las pérdidas de uso y de ingresos, los costes del equipamiento o los dispositivos de sustitución, las pretensiones de los seguros de terceros o los daños de la propiedad que se produzcan por la adquisición o el empleo del producto o debido a una infracción de la garantía o del contrato, una negligencia, fallos en el producto u otras circunstancias jurídicas o legales, incluso si **Promed** tenía conocimiento de la posibilidad de que se produjeran dichos daños. **Promed** no asume responsabilidad por los retrasos en la recepción de las prestaciones de garantía.
- Por los posibles errores de traducción, **Promed** no puede asumir ninguna responsabilidad.

Para que la garantía se tramite sin problemas, son imprescindibles los siguientes datos:

1. Ticket/confirmación de compra original o sello del vendedor con la fecha de la compra
2. Defecto detectado / pedido de reparación o asistencia técnica compilado (adjunto al dispositivo)
3. Denominación del producto / modelo / número de serie y de lote

DE

EN

FR

IT

ES

NL

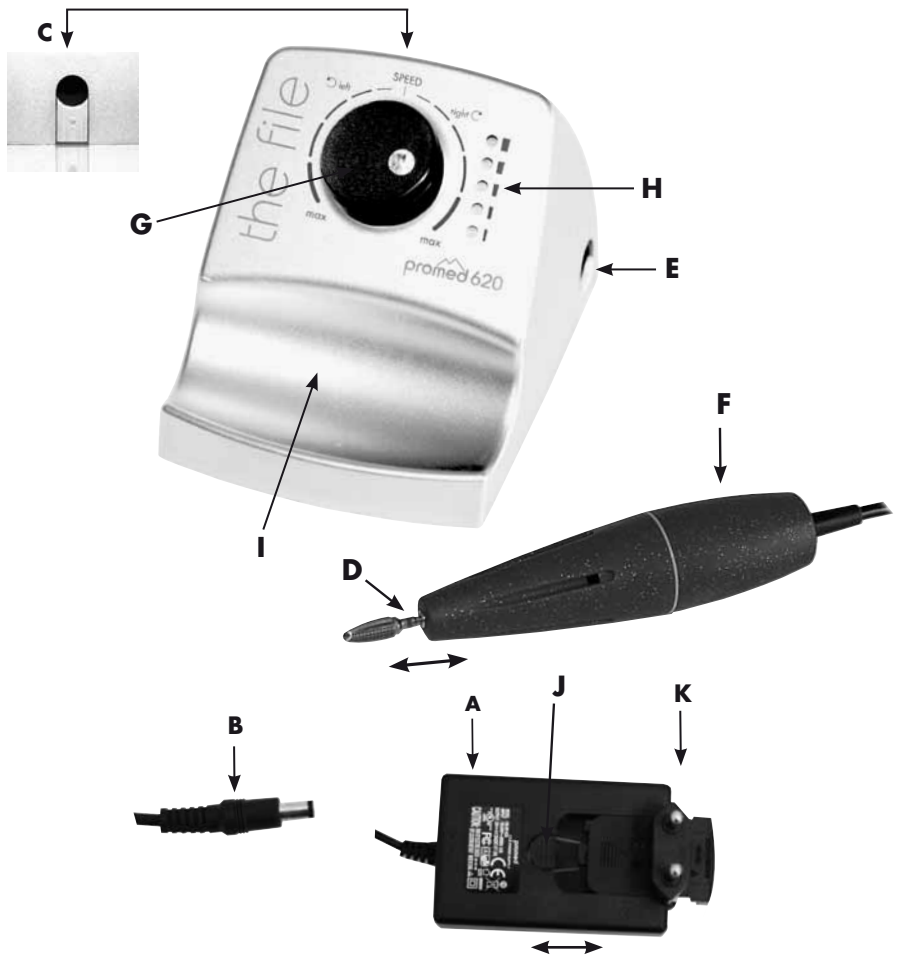
RU

PL

SE

FI

VOOR INGEBUIKNAME



- A.** Netadapter
- B.** Stekker netadapter
- C.** Contactbus netadapter
- D.** Slijpsteenhouder
- E.** Handstukaansluiting
- F.** Handstuk
- G.** Regelaar toerental / draairichting
- H.** Snelheidsindicator
- I.** Handstukhouder
- J.** Ontgrendeling
- K.** Stroomstekker

DE
EN
FR
IT
ES
NL
RU
PL
SE
FI



Lees a.u.b. de gebruiksaanwijzing zorgvuldig door, voordat u het apparaat de eerste keer gebruikt.

Bedankt voor de aanschaf van het **Promed 620** manicure en pedicure apparaat. Dit apparaat is speciaal ontworpen en ervoor gemaakt om de kwaliteit van de behandeling zeker te stellen en kan zowel door gekwalificeerd personeel als door particulieren worden gebruikt, na het lezen van deze handleiding. Dit apparaat is alleen geschikt voor het gebruik in de manicure en het behoedzame gebruik in de pedicure (bijv. het verwijderen van verdikte huid en eelt, verzorging van de nagelriem en nagels, behandeling van verhoude nagels, enz.). Wij, de fabrikant, kunnen op geen enkele manier aansprakelijk worden gesteld voor blessures c.q. schades aan personen of voorwerpen, die door het niet naleven van deze waarschuwing ontstaan. Het apparaat is ook geschikt voor werkzaamheden op het gebied van de nageltechniek en nageldesign alsmede de omgang met alle op dit gebied gebruikte materialen zoals gel en acryl.

Wij wensen u veel plezier met uw nieuwe **Promed 620**. Hieronder willen wij u vertrouwd maken met het apparaat. Lees a.u.b. voor het eerste gebruik de gebruiksaanwijzing.

TOESTELINFORMATIE / ACCESSOIRES

Controleer voor de ingebruikname de volledigheid van de levering en de correcte netspanning. De bijgeleverde netadapter (**A**) is een elektronische voeding die kan worden aangesloten op een spanning van 100 tot 240 VAC. Als u om het apparaat aan te kunnen sluiten een ander type stroomstekker nodig heeft dan de meegeleverde, dan is deze bij **Promed** verkrijgbaar. Druk om de stekker te verwisselen op de ontgrendeling (**J**) en trek de stroomstekker (**K**) van de netadapter (**A**). Neem vervolgens de door u benodigde stroomstekker (**K**) en schuif deze op de netadapter (**A**).

- Het apparaat **Promed 620** leent zich met de daarvoor bestemde slijpopzetstukken zeer goed voor de manicure en lichte pedicure, en speciaal voor het gebruik in de nageltechniek (nageldesign).
- Voor de **Promed 620** werd een zware motor gebruikt. Met de elektronische snelheidsregeling regelt u traploos het toerental van het slijpopzetstuk. Het apparaat kan zowel links- als ook rechtsdraaiend worden gebruikt (omschakelbaar).
- In de opname voor de slijpopzetstukken kunnen alle in de handel gebruikelijke slijpopzetstukken met een schacht in dentale normmaten van (ø 2,332 mm tot 2,350 mm) worden geplaatst. Om een zolang mogelijke levensduur van de opname te waarborgen, mogen alleen slijpopzetstukken van hoge kwaliteit met een afgerond schachteinde en een maximale schachtlengte van 36 mm worden gebruikt!
- Als u het handstuk (**F**) neer wilt leggen, kunt u het in de daarvoor bestemde houder (**I**) plaatsen.
- Let er bij het neerleggen van het handstuk beslist op, dat het slijpopzetstuk niet met zijn omgeving in aanraking komt. Er bestaat het gevaar, dat de schacht wordt gestuikt en in onbalans raakt. Een onbalans van de slijpopzetstukken leidt tot beschadiging van het handstuk!
- Inzetstukken voor de slijpopzetstukken kunt u via uw plaatselijke dealer of via **Promed** verkrijgen. (www.promed.de).
- Met het oog op de hygiëne dienen de slijpstenen na elk gebruik te worden ontsmet.
- Het handstuk mag alleen door schoonwrijven worden ontsmet

DE

EN

FR

IT

ES

NL

RU

PL

SE

FI

TOESTELINFORMATIE / ACCESSOIRES

Nadere informatie over geschikte ontsmettingsmiddelen en producten is te verkrijgen bij **Promed**.

Voor het ontsmetten van het apparaat en de slijpsteen:

Promed Pure ID (artikelnr. 330810)

Voor het ontsmetten van oppervlakken en het apparaat:

Promed Pure FD (artikelnr. 330815)

Voor het ontsmetten en reinigen van het apparaat en de slijpsteen: **Promed UC-50** (artikelnr. 330210)

- U kunt de netadapter (artikelnr. 290426) en het handstuk (artikelnr. 200601) zo nodig bij **Promed** nabestellen.

VEILIGHEIDSVOORSCHRIFTEN

Voor ingebruikname a.u.b. nakomen:

Het apparaat nooit in direct contact met vuur, gas of zuurstof, alsmede hete voorwerpen zoals bijv. kookplaten brengen.

Bij het gebruik a.u.b. nakomen:

A. Het handstuk mag alleen aan het meegeleverde apparaat worden aangesloten.

B. Te gebruiken slijpopzetstukken:

- Genormeerde dentale maat: 2,332 – 2,350 mm
- Alleen gecentreerde slijpopzetstukken met afgerond schachteinde gebruiken.
- Er mogen geen verroeste of verbogen slijpopzetstukken worden gebruikt.

C. Bedien de toerentalregelaar voorzichtig.

D. Voor het wisselen van de looprichting moet u het apparaat uitschakelen (Draairegelaar middelste stand).

E. Voordat u het apparaat inschakelt, moet u het toerental (draaiknop **(G)**) op 0 zetten.

F. Voedingsspanning van het apparaat: 100 VAC of 240 VAC.

G. Schakel het apparaat voor het verwisselen van een slijpopzetstuk uit.

H. Tref alle mogelijke voorzorgsmaatregelen, zodat het handstuk niet kan vallen of op een andere manier wordt beschadigd.

I. Indien aan het handstuk problemen optreden, laat u het a.u.b. onmiddellijk repareren.

J. Smeer of was het handstuk niet.

K. Alleen voor huishoudelijk gebruik.

L. In geval van gebruik van het apparaat in de buurt van kinderen is nauwgezet toezicht een noodzakelijke voorwaarde.

GEVAAR!

- Breng het apparaat nooit in direct contact met water of andere vloeistoffen.
- Het apparaat nooit in een natte of vochtige omgeving plaatsen of gebruiken.
- Raak het apparaat nooit met natte handen aan.
- Gebruik het apparaat alleen met de voorgeschreven netspanning.
- Het apparaat mag niet in de open lucht worden gebruikt.

DE

EN

FR

IT

ES

NL

RU

PL

SE

FI

 **WAARSCHUWING!**

- Kinderen mogen niet met het toestel spelen.
- Laat het apparaat nooit zonder toezicht, indien kinderen of in de omgang met het apparaat onbedreven personen zich in de buurt van het apparaat bevinden.
- Gebruik het apparaat alleen voor toepassingen zoals in deze gebruiksaanwijzing beschreven. Gebruik alleen door de fabrikant goedgekeurde opzetstukken en accessoires.
- Gebruik het apparaat nooit als de stroomkabel is beschadigd, het apparaat is gevallen of het met water in contact is gekomen.
- Dit toestel kan door kinderen vanaf 8 jaar en door personen met verminderde fysieke, sensorische of geestelijke vermogens of gebrekkige ervaring en kennis gebruikt worden, indien ze onder toezicht van een voor hun veiligheid verantwoordelijke persoon staan of van deze persoon een uitvoerige instructie aangaande het gebruik van het toestel hebben ontvangen op een dergelijke wijze dat ze de ermee gepaard gaande gevaren begrijpen.
- Laat kinderen nooit met het verpakkingsmateriaal spelen, hier bestaat verstikkingsgevaar.
- Een elektrisch apparaat is geen kinderspeelgoed. Kinderen kunnen de gevaren, die bij de omgang met elektrische apparaten kunnen ontstaan, niet herkennen. Het apparaat daarom buiten de reikwijdte van kinderen gebruiken en bewaren.
- Het apparaat niet op hete oppervlakken of in de buurt van open gasvlammen neerzetten of gebruiken, opdat de kast niet smelt.
- Het apparaat nooit met water in verbinding brengen. Voor het schoonmaken van het apparaat een vochtige doek gebruiken. Geen oplosmiddelen gebruiken.
- Het apparaat nooit aan de kabel dragen of trekken. Trek de kabel aan de stekker en nooit aan de kabel uit het stopcontact.
- De netkabel niet over scherpe kanten trekken of vastklemmen, niet naar beneden laten hangen en niet boven hete voorwerpen (bijv. kookplaten) of open vlammen leggen of hangen, alsmede tegen hitte of olie beschermen.
- Verlengsnoer alleen dan gebruiken, als deze van tevoren op zijn onberispelijke staat is gecontroleerd.
- Indien de voedingskabel van het apparaat beschadigd is, laat deze dan vervangen door een vakman.
- Bewaar het apparaat niet in de buurt van een wasbak of badkuip, omdat anders het gevaar bestaat, dat het in de wasbak of de badkuip kan vallen of wordt getrokken.
- Reinigings- en reparatiewerkzaamheden mogen niet door kinderen zonder toezicht worden uitgevoerd.
- Om ieder blessurerisico, een blokkeren of beschadigen van het apparaat te vermijden, let u erop, dat het lopende apparaat niet met kleding, snoeren, veters, borstels, draden, haar, enz. in contact komt.

 **Opmerking:**

De adapter kan enigszins warm worden. Dit duidt niet op een fout. Het apparaat kan zonder problemen worden gebruikt.

DE

EN

FR

IT

ES

NL

RU

PL

SE

FI

INGEBRUIKNAME VAN HET APPARAAT



Voordat u het apparaat inschakelt, moet u het toerental (draaiknop **(G)**) op nul zetten.

- A.** Sluit de netadapter (**A**) aan op de netstroom en steek de zich aan de achterzijde van het apparaat bevindende stekker (**B**) in de ervoor bestemde aansluiting (**C**) op de netadapter.
- B.** Steek de stekker van het handstuk in de aansluiting (**E**) aan de rechterzijde van het apparaat.
- C.** Kies een geschikt slijpopzetstuk. Plaats het slijpopzetstuk voor aan het handstuk in de opname voor de slijpopzetstukken (**D**). Zodra het slijpopzetstuk begint te draaien, vergrendelt het mechanisme automatisch. Verwijder c.q. plaats nooit met geweld een slijpopzetstuk! Slijpopzetstukken met een schachtdoorsnede van 2,332 tot 2,350 mm passen precies in de opname voor de slijpopzetstukken, zonder dat u bovenmatig veel kracht hoeft te gebruiken.

Schakel het apparaat voor het verwijderen van de slijpsteen uit met de richtingsknop (**G**), waarbij deze merkbaar in de middenpositie dient te worden vastgeklikt. Nu kunt u de slijpsteen eenvoudig verwijderen door deze er recht uit te trekken.

- D.** Regeling van draairichting en toerental:

1. Draairichting:

U selecteert de draairichting door de draaiknop (**G**) naar links of rechts te draaien. Tegen de klok in: het apparaat draait achterwaarts. Met de klok mee: het apparaat draait voorwaarts.

2. Snelheid:

U selecteert de snelheid door de draaiknop (**G**) naar links of rechts te draaien. Hoe verder u draait, des te hoger het toerental. De ingestelde snelheid wordt weergegeven door middel van de snelheidsindicator (**H**).

3. Snelheidsindicator:

Rechts naast de draairichtingsknop (**G**) vindt u de snelheidsindicator (**H**). Deze toont de ingestelde snelheid door middel van 5 LED-indicatoren. Als alle lampjes branden werkt het apparaat op maximale snelheid.

- E.** Voor het eerste gebruik dient u het handstuk ongeveer 30 minuten lang bij ca. 8 000 toeren/min te laten draaien (de snelheidsindicator (**H**) toont twee brandende lampjes). Dit is nodig om de koolborstels van de motor te laten indraaien.



Let op:

Het verschillende geluid tussen rechtsom en linksom draaien is normaal en wordt veroorzaakt door het indraaien van de motorborstels en de kogellagers.

In geval van functiestoringen:

- Controleer de juiste stroomtoevoer.
- Controleer of het handstuk correct met het apparaat is verbonden.
- Controleer of de veiligheidsstop van het apparaat is aangegaan door de draaiknop (**G**) op nul (middenpositie) te draaien en het apparaat vervolgens weer aan te zetten.
- Indien de problemen dan nog niet zijn verholpen, neemt u a.u.b. onmiddellijk contact op met uw servicepunt.

DE

EN

FR

IT

ES

NL

RU

PL

SE

FI

BIJZONDERE KWALITEITSKENMERKEN

Snelspantang:

Bij de opname voor de slijpopzetstukken zorgt de snelspantang voor een eenvoudig, snel en lichtlopend verwisselen van de slijpopzetstukken. Zodra het slijpopzetstuk begint te draaien, wordt de schacht automatisch vergrendeld.

All-in-One draairegelaar:

Door eenvoudige bediening kiest u tegelijkertijd de draairichting en het toerental met één schakelaar.

Veiligheidsstop:

Als u werkt op een te hoog toerental en met te veel druk op de slijpsteen, wordt dit elektronisch geregistreerd en schakelt het apparaat zichzelf automatisch uit. In dat geval dient u de richtingsknop (G) op nul (middenpositie) te draaien om het apparaat weer te kunnen gebruiken.

VERZORGING VAN HET APPARAAT

- A.** Houdt de binnenkant van het handstuk, indien mogelijk, vrij van stof en slijpresten.
- B.** Verwijder vuil aan de buitenkant van het handstuk met een met alcohol bevochtigde doek en vermijdt vocht aan de binnenkant.
- C.** Gebruik alleen slijpopzetstukken, die aan de dentale normmaat van 2,332 – 2,350 mm voldoen en vermijdt het gebruik van verroeste of beschadigde slijpopzetstukken. Dit foutief gebruik kan tot bovenmatig hoge slijtage van de kogellagers leiden. Houdt u aan de veiligheidssnelheid en de voorgeschreven veiligheidsvoorschriften van de fabrikant.
- D.** Stel het handstuk niet aan sterke stoten bloot, omdat hierdoor de kogellagers kunnen worden beschadigd. Indien het handstuk toch is gevallen, moet u controleren, of het slijpopzetstuk verbogen is. Let op geluids- en/of hitteontwikkeling. Indien het handstuk is beschadigd, moet u het onmiddellijk ter reparatie opsturen.

SERVICE

Uw klanten verwachten van u een professioneel resultaat. Dit kan alleen worden bereikt met een apparaat, dat zich in een onberispelijke staat bevindt. Maak daarom gebruik van onze service en laat uw apparaat op regelmatige tijdstippen door onze specialisten controleren. Stuur uw apparaat op z'n laatst om de twaalf maanden naar onze klantenservice. Wij sturen u graag een offerte (kosten: 19 Euro netto) die bij de service van het apparaat (kosten: 29 Euro netto + materiaalkosten) wordt verrekend.

DE

EN

FR

IT

ES

NL

RU

PL

SE

FI

AFVALVERWIJDERING

Elektrische gereedschappen, accessoires en verpakkingen moeten milieuvriendelijk worden verwijderd.

Alleen voor EU-landen:



Gooi elektrische gereedschappen niet bij het huisvuil! In overeenstemming met de Europese richtlijn 2012/19/EU voor afgedankte elektrische en elektronische apparatuur en de omzetting naar nationaal recht moeten afgedankte elektrische gereedschappen apart van elkaar worden verzameld en milieuvriendelijk worden verwijderd.

Binnen de EU duidt dit symbool aan, dat dit product niet via het normale huisvuil mag worden verwijderd. Afgedankte apparaten bevatten kostbare recyclebare materialen, die hergebruikt moeten worden, om het milieu c.q. de gezondheid niet door ongecontroleerde vuilverwijdering schade te berokkenen. Verwijder afgedankt apparaten daarom a.u.b. via een daarvoor bestemd verzamelsysteem of stuur het apparaat voor de verwijdering terug naar de verkooplek. Deze zal het apparaat dan laten verwijderen.

GARANTIEBEPALINGEN

It product werd met de grootste zorgvuldigheid vervaardigd en vóór verlaten van de fabriek nauwlettend gecontroleerd. Derhalve verstrekken wij op dit product een garantie van 24 maanden vanaf de datum van aankoop. **Promed**-producten beantwoorden aan hun beschrijving en de desbetreffende specificaties; het is uw verantwoordelijkheid, ervoor te zorgen dat de producten die u koopt, voorzien zijn voor het gebruik dat u op het oog hebt.

- Bij aantoonbare materiaal- en/of fabricagefouten die bij beoogd gebruik optreden en tijdens de garantieperiode opgemerkt worden, vervangen wij binnen de garantieperiode kosteloos alle gebrekkige onderdelen van het product, met inbegrip van het aandeel aan loonkosten voor de garantiereparaties.
- **De garantie omvat niet:**
 - de normale slijtage van het product
 - gebreken die door het transport of de opslag van het product veroorzaakt worden
 - gebreken of beschadigingen die door niet beoogd gebruik of gebrekkig onderhoud veroorzaakt worden
 - schade door toedoen van het niet naleven van de instructies in de bedieningshandleiding
 - schade door toedoen van aanpassingen aan het product die niet door **Promed** uitgevoerd werden
 - beschadigingen door scherpe voorwerpen, ten gevolge van wringen, verbuigen, vallen, een abnormale botsing of overige handelingen die buiten de adequate controle van **Promed** liggen.
 - Slijtageonderdelen (bv. bewegende onderdelen zoals kogellagers enz., afsluitingen) zijn algemeen van de garantie uitgesloten.
- **Een aanspraak op garantie kan niet geldend worden gemaakt indien:**
 - het product niet in zijn originele verpakking of een geschikte veilige verpakking wordt teruggestuurd;
 - het product door een andere persoon of een onderneming, uitgezonderd **Promed** of een door **Promed** geautoriseerde handelaar, aangepast of gerepareerd werd;
 - het product met niet door **Promed** goedgekeurde vervangingsonderdelen gerepareerd werd;
 - het serienummer / lotnummer van het product verwijderd, gewist, gewijzigd of onleesbaar gemaakt werd.

DE

EN

FR

IT

ES

NL

RU

PL

SE

FI

GARANTIEBEPALINGEN

- Om hygiënische redenen moeten producten die aan rechtstreeks lichaamscontact of contact met lichaamsvloeistoffen (bv. bloed) blootgesteld zijn, vóór het terugsturen in een extra kunststoffen zak verpakt worden. In deze gevallen moet in het pakket of de begeleidende papieren een speciale verwijzing naar deze omstandigheid worden opgenomen.
- Voor tijdens de garantieperiode gerepareerde componenten of vervangen producten wordt de garantie enkel voor de resterende garantieperiode verstrekt, vooropgesteld dat deze vervanging of reparatie door **Promed** of een door **Promed** geautoriseerde handelaar uitgevoerd werd.
- De garantieperiode begint op de dag van aankoop. Garantieaanspraken moeten binnen de garantieperiode geldend gemaakt worden. Met na het verstrijken van de garantieperiode optredende reclamaties kan geen rekening gehouden worden.
- De garantie treedt in het kader van de onderhavige garantievoorwaarden slechts in werking indien de aankoopdatum middels een aankoopbewijs of iets vergelijkbaars aangetoond wordt.
- Technische en optische wijzigingen, alsmede wijzigingen aan de uitrusting zijn voorbehouden!
- Deze garantie is enkel rechtsgeldig en toepasbaar in het land waarin het product door de eerste koper verworven werd, vooropgesteld dat het de bedoeling van **Promed** was, dat het product voor verkoop in dit land aangeboden wordt. Deze garantie is eveneens in elk land in de Europese Economische Ruimte toepasbaar waarin **Promed** over een geautoriseerde importeur of een verkooppartner beschikt. Naargelang van het desbetreffende land kunnen bijzondere en afwijkende garanties en waarborgen op grond van de telkenmale toepasbare wetgeving aan de orde zijn. Deze rechtsvoorschriften worden door de onderhavige garantiebepalingen noch uitgesloten, noch beperkt. Voor zover door nationaal recht toegestaan, wordt de garantieperiode door een volgende herverkoop, reparatie of vervanging van het product niet verlengd of vernieuwd, noch komt ze anderszins in het gedrang.
- De bepalingen van het VN-koopverdrag worden niet toegepast.
- De wettelijke garantieplicht van de verkoper blijft door onze garantiebepalingen onaangetast.
- In de grootste mogelijke mate krachtens de toepasbare dwingende wetgeving vormen de onderhavige garantiebepalingen uw enige en uitsluitende rechtsmiddel en gelden zij in stede van alle overige uitdrukkelijke of geïmpliceerde garantiebepalingen. **Promed** is niet aansprakelijk voor ongewone, terloops ontstane, boete- of gevolgschade, met inbegrip van, doch niet beperkt tot, winstderving, genotsderving, inkomstenverlies, kosten voor vervangingsuitrusting of -inrichtingen, verzekeringsaanspraken door derden, eigendomsschennissen die aan het verwerven of gebruik van het product ontspruiten of wegens een garantie-inbreuk, contractbreuk, nalatigheid, productfouten of andere gerechtelijke of wettelijke omstandigheden ontstaan, ook indien **Promed** weet had van de mogelijkheid van dergelijke schade. **Promed** is niet aansprakelijk voor een vertraging bij het doen van een beroep op de garantieverstrekingen.
- Voor eventuele vertaalfouten kan **Promed** niet aansprakelijk gesteld worden.

Voor een vlekkeloze verwerking zijn de volgende opgaven onontbeerlijk:

1. Oorspronkelijk aankoopbewijs/kwitantie of handelaarsstempel met aankoopdatum
2. Vastgesteld gebrek / ingevulde servicereparatieaanvraag (is bij het apparaat gevoegd)
3. Productomschrijving / type / serie- / batchnummer

DE

EN

FR

IT

ES

NL

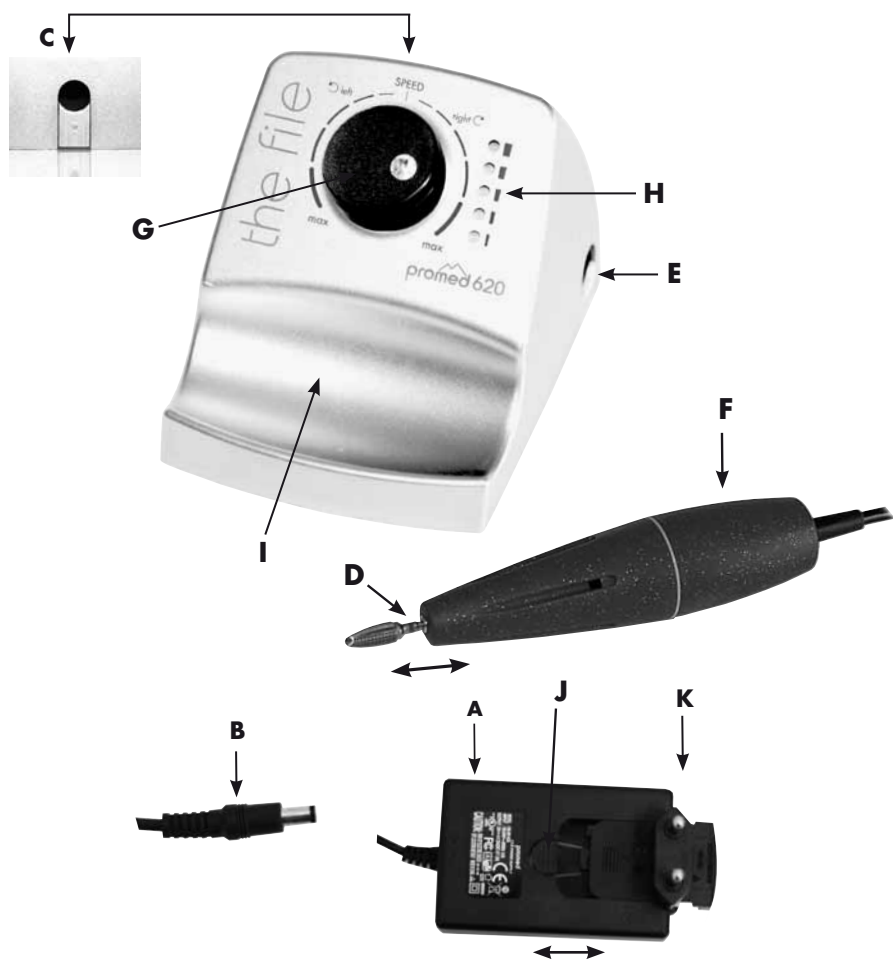
RU

PL

SE

FI

ДО ВВЕДЕНИЯ ПРИБОРА В ЭКСПЛУАТАЦИЮ



- A. Сетевой адапто
- B. Штекер сетевого адаптора
- C. Гнездо сетевого адаптора
- D. Зажим для шлифовальной насадки
- E. Присоединение ручного прибора
- F. Ручной прибор
- G. Регулятор оборотов вращения /направления вращения
- H. Показание скорости
- I. Опора для рукояти
- J. Разблокирование
- K. Штекер блока питания от сети

DE

EN

FR

IT

ES

NL

RU

PL

SE

FI



До первого использования прибора внимательно прочитайте инструкцию по применению.

Благодарим за покупку прибора для маникюра и педикюра **Promed 620**. Данный прибор был специально сконструирован и выпущен с целью гарантировать качество при обращении с ним, и поэтому он может использоваться как квалифицированными специалистами, так и обычными потребителями по прочтении данного руководства по эксплуатации. Данный прибор предназначен для использования в маникюре и для осторожного использования в педикюре (напр.: для удаления утолщённой и затвердевшей кожи, ухода за кожей у ногтей (кутикулой), ухода за ногтями, обработки ороговевших, с утолщениями, ногтей и т. д.) При несоблюдении данного руководства производитель прибора ни в коем случае не несёт ответственности за травмы и ранения, причинённые лицам, или за ущерб, нанесённый предметам. Прибор пригоден как для проведения работ в области изготовления и дизайна искусственных ногтей, так и для работ со всеми используемыми в этой сфере материалами, такими, как гель и акрил.

Желаем много радости при пользовании Вашим новым прибором **Promed 620**. В дальнейшем мы хотим ознакомить Вас с прибором. До первого использования прибора внимательно прочитайте инструкцию по применению. Пожалуйста, проверьте до введения прибора в эксплуатацию полноту комплектации и убедитесь в том.

ИНФОРМАЦИЯ О ПРИБОРЕ / ОСНАЩЕНИЕ

Сетевой адаптор (**A**), входящий в объём поставки, является источником электропитания, предназначенным для рабочего напряжения от 100 ВАС до 240 ВАС. Если для использования прибора Вам понадобится другой тип соединителя, нежели входящий в объём поставки, Вы можете получить его, обратившись на фирму **Promed**. Для замены типа соединителя нажмите на разблокирование (**J**) и выньте штекер блока питания от сети (**K**) из сетевого блока питания (**A**). Возьмите необходимый тип соединителя (**K**) и вдвиньте его в сетевой блок питания (**A**).

- Прибор **Promed 620** вместе с предусмотренными для шлифования насадками прекрасно подходит для маникюра и небольших процедур педикюра, в особенности для использования при оформлении искусственных ногтей (с целью создания дизайна).
- В приборе **Promed 620** используется высокомоощный мотор. При помощи электронной регулировки скорости Вы можете плавно установить число оборотов шлифовальной насадки. При работе с прибором Вы можете осуществить выбор вращения насадки вправо/влево (переключением).
- Зажим для шлифовальной насадки подходит для всех стандартных шлифовальных насадок со стержнем стандартизированных денальных размеров от (\varnothing 2,332 мм до 2,350 мм). Для обеспечения долговечности зажима шлифовальной насадки используйте только фирменные шлифовальные насадки с закруглённым стержнем хвостовика и с хвостовиком, имеющим максимальную длину 36 мм!
- Если Вы хотите снять рукоять (**F**), то положите её только на предназначенную для этого опору для рукояти (**I**).
- По окончании работы с рукоятью обязательно следите за тем, чтобы она не касалась окружающих предметов шлифовальной насадкой. Существует опасность того, что ось стержня будет сбита и разбалансирована. Разбалансированность шлифовальной насадки может привести к повреждению рукояти.
- Шлифовальные насадки можно приобрести в специализированных торговых пунктах Вашего региона через местного торгового представителя фирмы **Promed** или на самой фирме. (www.promed.de).
- Чтобы гарантировать гигиеничность работы, абразивные инструменты после использования необходимо продезинфицировать.

DE

EN

FR

IT

ES

NL

RU

PL

SE

FI

ИНФОРМАЦИЯ О ПРИБОРЕ / ОСНАЩЕНИЕ

- Рукоятку можно дезинфицировать только путем протирания.
- Информацию о соответствующих дезинфекционных средствах и продуктах вы можете получить в **Promed**.

К вопросу о дезинфекции инструментов и шлифовальной насадки:

Promed Pure ID (Арт.-№ 330810)

Для дезинфицирования поверхностей и приборов:

Promed Pure FD (Арт.-№ 330815)

Для дезинфицирования приборов и шлифовальных насадок и их очистки:

Promed UC-50 (Арт.-№ 330210)

- И сетевой адаптер (Арт.-№ 290426), и рукоять (Арт.-№ 200601) Вы можете при необходимости купить на фирме **Promed**.

ПРЕДПИСАНИЯ ПО ТЕХНИКЕ БЕЗОПАСНОСТИ

До начала эксплуатации прибора соблюдайте следующие правила:

Избегайте всяческих контактов прибора с огнём, газообразными веществами, кислородом, а также с горячими предметами, как, напр. нагревательными элементами электроплиты.

Пожалуйста, соблюдайте следующие положения при использовании:

- A.** Рукоять можно вставлять только в гнездо подключения приобретённого вместе с ней прибора.
- B.** Допущенные к использованию насадки:
 - Стандартный диаметр хвостовиков стоматологических боров: 2,332 – 2,350 мм
 - Использовать только насадки с установленными по центру закруглёнными хвостовиками.
 - Не допускать к использованию покрывшиеся ржавчиной или погнутые шлифовальные насадки.
- C.** Осторожно вращайте регулятор частоты оборотов.
- D.** Выключайте прибор для изменения направления вращения (Поворотный регулятор, нейтральное положение).
- E.** Перед включением прибора установите число оборотов прибора на значение 0 при помощи регулятора (**G**).
- F.** Источники питания прибора: 100 ВАС или 240 ВАС.
- G.** Выключайте прибор для смены шлифовальных насадок.
- H.** Соблюдайте все необходимые меры предосторожности, чтобы прибор не падал и не подвергался прочим повреждениям.
- I.** При возникновении поломок немедленно обратитесь в сервисный центр, осуществляющий ремонт приборов.
- J.** Не смазывайте и не мойте рукоять прибора.
- K.** Предназначен лишь для домашнего использования.
- L.** При использовании прибора в присутствии детей требуется особый надзор.

ОПАСНОСТЬ!

- Не допускайте возникновения прямых контактов прибора с водой или с другими жидкостями.
- Прибор ни в коем случае не помещать в мокрую или во влажную среду.
- Избегайте прикосновения к прибору мокрыми руками.
- Прибор подходит только для использования от сети питания с указанным напряжением переменного тока.
- Прибор не следует использовать под открытым небом.

DE

EN

FR

IT

ES

NL

RU

PL

SE

FI

ПРЕДУПРЕЖДЕНИЕ!

- Детям не разрешается играть с этим прибором.
- Не оставляйте прибор без присмотра в присутствии детей или прочих неопытных лиц.
- Используйте прибор исключительно в целях, описанных в данной инструкции по применению.
- Используйте только допущенные к использованию изготовителем насадки и принадлежности.
- Никогда не используйте прибор в случаях повреждения сетевого кабеля, если прибор подвергался падению или на него попала вода.
- Этот прибор может использоваться детьми в возрасте старше 8 лет и лицами с ограниченными физическими, сенсорными или умственными способностями или не обладающими достаточным опытом и умением только при условии, что они находятся под присмотром лица, ответственного за их безопасность, или это лицо подробно проинструктировало по использованию этого прибора таким образом, что они осознают связанные с этим опасности.
- Никогда не позволяйте детям играть с упаковочным материалом, поскольку существует опасность удушья.
- Электроприбор – не игрушка для детей. Детям неизвестна потенциальная опасность, возникающая при обращении с электроприборами. Прибор поэтому следует использовать и хранить в недоступных для детей местах.
- Прибор не следует ставить на горячие поверхности или подносить близко к открытому пламени, чтобы пластмассовый корпус прибора не расплавился.
- Следует избегать любых контактов прибора с водой. Использовать для очистки прибора влажную ветошь. Не использовать при этом никаких растворяющих веществ.
- Прибор не переносить с места на место или не тянуть за сетевой кабель. Вынимайте кабель из розетки за штепсельную вилку – а не за сам кабель.
- Сетевой кабель не перетягивать через острые кромки или углы и не зажимать, не допускать свисания кабеля над горячими предметами (например, над комфорками плиты), не использовать его вблизи открытого пламени, а также защищать от перегрева и попадания на него масляных брызг.
- Использовать удлинители кабеля лишь в случаях, если Вы уверены в безупречности их состояния.
- Если сетевой кабель прибора повреждён, поручите специалисту заменить его в неотложном порядке на новый.
- Не храните прибор вблизи умывальника или ванны, так как существует опасность того, что прибор может упасть или быть затянут в раковину или ванну.
- Детям не разрешается выполнять чистку и обслуживание прибора без присмотра взрослых.
- Чтобы избежать опасности ранения, а также блокирования или повреждения прибора обращайтесь внимание на то, чтобы работающий прибор не соприкасался с одеждой, шнурами, шнурками для ботинок, щетиной, проволокой, нитями ВОЛОСЫ и т. д.

Указания:

Устройство питания от сети легко нагревается. Это не свидетельствует о неисправности прибора. Прибор тем не менее пригоден к эксплуатации.

DE

EN

FR

IT

ES

NL

RU

PL

SE

FI

Ввод ПРИБОРА В ЭКСПЛУАТАЦИЮ



Перед включением прибора установите число оборотов прибора на значение, равное 0 при помощи регулятора (G).

- A. Вставьте сетевой адаптор (A) в розетку и штекер сетевого кабеля (B), находящийся на обратной стороне прибора, в специально предназначенное для этого гнездо (C).
- B. Вставьте штекер рукоятки на правой стороне прибора в гнездо (E).
- C. Выберите подходящую шлифовальную насадку. Вставьте шлифовальную насадку спереди в зажим для шлифовальной насадки (D) на рукоятки. Как только насадка начнёт вращаться, произойдёт автоматическая блокировка её в зажиме. Никогда не вынимайте и не вставляйте шлифовальную насадку с применением усилия! Шлифовальные насадки со стержнем диаметром от 2,332 мм до 2,350 мм точно подходят в зажим, благодаря чему не возникает необходимости применять излишнюю силу. Для снятия шлифовальной насадки выключите прибор с помощью реверса направления вращения (G), переведя его в промежуточное положение, реверс направления вращения должен при этом заметно войти в паз-фиксатор. Теперь снимите шлифовальную насадку, просто вытащив её из зажима.
- D. Регулировка направления вращения и числа оборотов:

1. Выбор направления вращения:

Выбор направления вращения производится с помощью тумблера (G) движением влево или вправо. Вращением против часовой стрелки: прибор вращается в обратную сторону. Вращением по часовой стрелке: прибор вращается вперёд.

2. Выбор скорости вращения:

Регулировку числа оборотов Вы осуществляете вращением поворотного регулятора (G) влево или вправо. Чем дальше Вы вращаете регулятор, тем выше число оборотов. Выбранная скорость казывается на цифровом дисплее с числом оборотов (H).

3. Показание скорости:

Справа рядом с реверсом направления вращения (G) находится цифровой дисплей с числом оборотов (H). На нём с помощью 5 индикаторных лампочек показывается выбранная скорость вращения. Если все индикаторные лампочки загораются, прибор работает с максимальной скоростью.

- E. До первого использования прибора следует включить рукоять работать в течение промежутка времени, составляющего ок. 30 мин., со скоростью ок. 8 000 об./мин. (на цифровом дисплее с числом оборотов (H) загораются 2 лампочки). Это необходимо для того, чтобы притёрлись угольные контакты мотора.



Указания:

Различающиеся шумы при вращении вправо и влево являются нормальным явлением и вызваны различным шлифованием угольных контактов мотора или притиркой шарикоподшипников.

При неправильном срабатывании:

- Перепроверьте подачу электропитания.
- Проверьте правильность соединения рукоятки для держания с прибором.
- Проверьте функцию Safety Stop приборе, установив прибор с помощью реверса направления вращения (G) в положение нуля (промежуточное положение), а затем опять введите прибор в действие.
- Если тем самым проблемы не устранены, следует незамедлительно обратиться в службу, уполномоченную оказывать сервисные услуги.

ОСОБЫЕ ПРИЗНАКИ КАЧЕСТВА

Цанговый патрон быстрого зажима:

При креплении шлифовальной насадки цанговый патрон быстрого зажима обеспечит Вам простую, быструю и лёгкую смену шлифовальной насадки. Как только насадка начнёт вращаться, произойдёт автоматическая блокировка стержня насадки в зажиме.

Поворотный регулятор All-in-One:

При помощи простейшего управления одним выключателем Вы одновременно выбираете направление и скорость вращения.

Safety Stop:

Если при работе с прибором Вами выбрано слишком высокое число оборотов и при шлифовании слишком большое давление, электроникой прибора это регистрируется, и прибор выключается. В таком случае Вы должны установить реверс направления вращения (G) на ноль (промежуточное положение) и снова ввести прибор в эксплуатацию.

УКАЗАНИЯ ПО УХОДУ ЗА ПРИБОРОМ

- A. По возможности сохраняйте внутреннее устройство прибора от попадания в него пыли и шлифовальной пыли.
- B. Удаляйте загрязнения на внешней поверхности рукоятки ветошью, увлажнённой в спирте, и избегайте попадания влаги внутрь прибора.
- C. Используйте исключительно шлифовальные насадки, имеющие стандартный размер хвостовиков стоматологических боров 2,332 - 2,350 мм, и избегайте использования покрывшихся ржавчиной или дефектных шлифовальных насадок. Подобное неправильное обращение с прибором может привести к повышенному износу шарикоподшипников. Соблюдайте указанные изготовителем значения безопасной частоты вращения и предписанные им меры предосторожности.
- D. Не подвергайте рукоять сильным механическим воздействиям (ударам, сотрясениям), поскольку из-за этого могут возникнуть повреждения шарикоподшипников. Если рукоять подверглась падению, проверьте, не погнулась ли насадка. Обращайте особое внимание на возникновение шумов и/или на нагревание прибора. Если рукоять повреждена, немедленно вышлите прибор для проведения ремонта.

СЕРВИСНАЯ СЛУЖБА

Ваши клиенты ожидают от Вас профессиональных результатов. Их можно добиться только в случае, если прибор находится в безупречном состоянии. Обращайтесь поэтому в наш сервисный центр и позвольте нашим специалистам перепроверять Ваш прибор по истечении определённых интервалов времени. Высылайте прибор с частотой один раз каждые 12 месяцев на адрес сервисной службы. Мы охотно составим для Вас предварительную смету расходов (общая (паушальная) стоимость: 19, - € нетто), которая прибавляется при сервисном обслуживании прибора (общая (паушальная) стоимость: 29, - € нетто + материальные затраты).

DE

EN

FR

IT

ES

NL

RU

PL

SE

FI

УТИЛИЗАЦИЯ

Электроинструменты, арматура и упаковка должны быть утилизированы не загрязняющим окружающую среду способом.

Только для стран ЕС:



Не выбрасывайте электроприборы в контейнеры с домашним мусором! Согласно директивам 2012/19/EU об электро- и электронных приборах и претворению их в национальное право не годные более к употреблению электроприборы должны быть собраны отдельно и утилизированы не загрязняющим окружающую среду способом.

В пределах ЕС этот символ указывает на то, что изделие нельзя выбрасывать вместе с домашним мусором. Старые приборы содержат ценные материалы, пригодные для вторичной переработки, которые следует подвергнуть повторному использованию таким образом, чтобы не загрязнять окружающую среду или не наносить ущерба человеческому здоровью непроверенной утилизацией. Поэтому сдавайте старые приборы на вторичную переработку в подходящих для этого сборных пунктах или отправляйте прибор с целью утилизации отходов в торговый пункт, в котором Вы купили прибор. Прибор будет отдан в утилизацию этим пунктом.

ГАРАНТИЙНЫЕ УСЛУГИ

Этот продукт был изготовлен со всей тщательностью, и прежде чем покинуть завод прошел тщательную проверку. Поэтому на этот продукт мы предоставляем гарантию сроком на 24 месяца с момента покупки. Продукты компании **Promed** отвечают их описаниям и соответствующим спецификациям; на Вас лежит ответственность установить, соответствуют ли продукты, которые Вы приобретаете, предусмотренной Вами цели использования.

- В случае наличия доказуемых дефектов материала и/или заводских дефектов, которые возникают во время применения продукта в соответствии с инструкцией, и которые обнаруживаются во время действия гарантии, мы в течение гарантийного срока безвозмездно осуществляем замену всех неисправных деталей продукта, включая возмещение доли расходов на заработную плату за гарантийный ремонт.

• Гарантия не распространяется на:

- нормальный износ продукта,
- недостатки, которые возникают в результате транспортировки или хранения продукта,
- дефекты или повреждения, которые возникают из-за ненадлежащего использования или недостаточного технического обслуживания,
- повреждения по причине несоблюдения указаний инструкции по эксплуатации,
- повреждения по причине внесения изменений в продукт, которые были выполнены не компанией

Promed.

- повреждения острыми предметами, в результате кручения, сжатия, падения, необычного толчка или иных действий, которые находятся вне разумного контроля со стороны компании **Promed**.
 - быстроизнашивающиеся детали (например, подвижные части, такие как шариковые подшипники и т. д., застежки) в принципе не охватываются гарантией.
- ### • Гарантийное требование не рассматривается, если:
- продукт возвращается не в своей оригинальной упаковке или не в соответствующей безопасной упаковке,
 - он был изменен другим лицом или предприятием, за исключением компании **Promed** или продавца, авторизованного компанией **Promed**;
 - ремонт продукта был произведен с использованием запасных частей, не разрешенных компанией **Promed**; удален, стерт, изменен или сделан неразборчивым серийный номер / номер партии продукта.
- На основании санитарных норм продукты, которые подвергались прямому контакту с телом или контакту с биологическими жидкостями (например, кровь), перед отправкой должны быть упакованы в специальный пластиковый пакет. В этих случаях в пакете или в сопроводительных документах должна

ГАРАНТИЙНЫЕ УСЛУГИ

находиться специальная пометка с указанием на этот факт.

- Для компонентов, дефекты которых были устранены во время гарантийного срока, или для замененных продуктов гарантия предоставляется только на оставшееся время первоначального гарантийного срока; при условии, что эта замена или этот ремонт были проведены компанией **Promed** или продавцом, авторизованным компанией **Promed**.
- Гарантийный срок начинается со дня покупки. Гарантийные требования должны подаваться в течение гарантийного времени. Рекламации, возникающие по истечению гарантийного срока, не могут приниматься во внимание.
- Гарантия вступает в силу в рамках этих гарантийных условий лишь тогда, когда дата покупки подтверждается документом о совершении покупки или чем-то подобным.
- Сохраняем за собой право на технические или визуальные изменения, а также изменения комплектации!
- Эта гарантия имеет законную силу и применяется только в той стране, где продукт был приобретен первым покупателем, при условии, что намерением компании **Promed** являлось выставление продукта на продажу в этой стране. Эта гарантия равным образом применяется в любой стране Европейского экономического пространства, в котором компания **Promed** имеет авторизованного импортера или партнера по сбыту. В зависимости от соответствующей страны могут предоставляться особые или отличающиеся гарантии и обеспечения согласно соответственно применяемому законодательству. Эти предписания закона не исключаются и не ограничиваются этими гарантийными условиями. В случае если национальное право допускает, гарантийный срок не продлевается, возобновляется и не изменяется иным образом в результате последующей перепродажи, ремонта или замены продукта.
- Положения Конвенции ООН о праве купли-продажи не находят применения.
- Наши гарантийные условия не затрагивают законную обязанность предоставления гарантии продавцом.
- Эти гарантийные условия представляют собой Ваше единственное и исключительное правовое средство в максимальном объеме вследствие применяемого императивного законодательства и действуют вместо всех иных четких или конклюдентных гарантийных условий. Компания **Promed** не несет ответственности за нетипичный, случайно возникший штрафной или косвенный ущерб, включая, но не ограничиваясь, упущенную выгоду, потери в результате износа, уменьшение налоговых поступлений, расходы на запасные принадлежности или оборудование, страховые требования третьего лица, нарушение прав собственности, которые возникают в силу приобретения или применения продукта, или из-за нарушения гарантий, нарушения договора, халатности, дефектов продукта или других правовых или законодательных обстоятельств, даже если компания **Promed** знала о возможности возникновения такого ущерба. Компания **Promed** не несет ответственности за задержку гарантийного ремонта.
- За возможные ошибки в переводе компания **Promed** ответственность не несет.

Для скорейшей обработки гарантийного случая необходимы следующие данные:

1. Оригинал документа, подтверждающего покупку, / квитанция или штамп продавца с указанием даты покупки.
2. Установленные недостатки / заполненное поручение на обслуживание и ремонт (прилагается к прибору).
3. Обозначение продукта / тип / серийный номер / номер партии

DE

EN

FR

IT

ES

NL

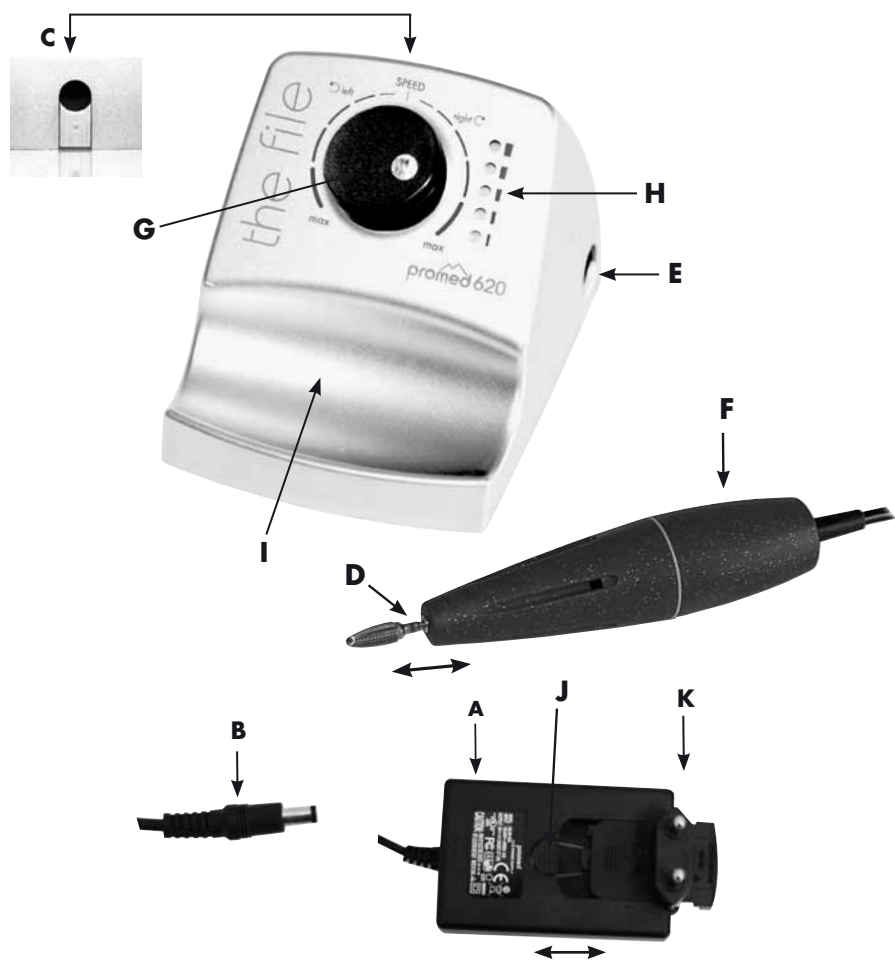
RU

PL

SE

FI

PRZED URUCHOMIENIEM URZĄDZENIA



- A. Adapter sieciowy
- B. Wtyczka adaptera sieciowego
- C. Gniazdo adaptera sieciowego
- D. Uchwyt materiału ściernego
- E. Złącze rączki
- F. Rączka
- G. Regulator prędkości obrotowej/Regulator kierunku obrotów
- H. Wskaźnik prędkości obrotowej
- I. Podstawa do uchwytu
- J. Odblokowanie
- K. Wtyczka sieciowa

DE

EN

FR

IT

ES

NL

RU

PL

SE

FI



Przed pierwszym użyciem urządzenia prosimy o rzetelne przeczytanie instrukcji.

Dziękujemy Państwu za zakup urządzenia **Promed 620** służącego do manicure i pedicure. Niniejsze urządzenie zostało zaprojektowane i wykonane w celu zagwarantowania wysokiej jakości zabiegów, a używać mogą go zarówno wykwalifikowani specjaliści, jak i osoby prywatne po zapoznaniu się z niniejszą instrukcją obsługi. Urządzenie używane może być zarówno przez wykształcony fachowy personel, jak również przez osoby prywatne po przeczytaniu niniejszej instrukcji obsługi. Przedmiotowe urządzenie stosowane powinno być w sposób przemyślany i ostrożny wyłącznie dla celów medycznej i kosmetycznej pielęgnacji paznokci u rąk i nóg (np. usuwanie zgrubień skóry i zrogowaceń skórnych, pielęgnacja naskórków paznokci, pielęgnacja paznokci, pielęgnacja paznokci stwardniałych itd.). Jako producent nie ponosimy żadnej odpowiedzialności za obrażenia lub szkody zdrowotne i materialne, które powstają w wyniku nieprzestrzegania niniejszej instrukcji i zawartych w niej ostrzeżeń.

Urządzenie nadaje się także do prac z zakresu zagadnień technicznej pielęgnacji paznokci, projektowania i formy paznokci, jak również do korzystania z wszelkich w tym zakresie używanych materiałów takich jak np. żel czy akryl.

Życzymy Państwu wiele radości z korzystania z wyspecjalizowanego urządzenia, jakim jest nowy **Promed 620**. W dalszym ciągu opracowania chcielibyśmy Państwa zapoznać z samym urządzeniem. Przed pierwszym użyciem urządzenia prosimy o uważne przeczytanie niniejszej instrukcji obsługi. Przed uruchomieniem urządzenia należy sprawdzić kompletność dostawy, a także dokładne napięcie sieciowe.

INFORMACJE O URZĄDZENIU / OPRZYRĄDOWANIE

Dostarczony wraz z urządzeniem adapter sieciowy (**A**) to elektroniczny zasilacz przewidziany dla napięcia eksploatacyjnego rzędu 100 V_{AC} do 240 V_{AC}. W przypadku używania do eksploatacji niniejszego urządzenia innego typu wtyczki, różniącego się od wtyczki dostarczonej, można go nabyć w firmie **Promed**. W celu wymiany typu wtyczki wcisnąć należy przycisk odblokowania (**J**), a następnie wyjąć wtyczkę sieciową (**K**) z zasilacza (**A**). Teraz należy używaną wtyczkę sieciową (**K**) nasunąć powtórnie na zasilacz (**A**).

- Urządzenie **Promed 620** nadaje się wspólnie wraz z przewidzianymi do tego celu materiałami ściernymi do manicure i lekkiego pedicure, w szczególności jednak do stosowania w ramach technicznej pielęgnacji paznokci (projektowania formy paznokci).
- W urządzeniu **Promed 620** zastosowano silnik o dużej mocy. Z pomocą elektronicznej regulacji prędkości regulować można bezstopniowo liczbę obrotów materiału ściernego. Urządzenie posiada własność kierunku obrotu w prawo i własność kierunku obrotu w lewo (własność przełączalna).
- W uchwycie materiału ściernego mocować można wszystkie oferowane w handlu materiały ściernie z trzonkiem w standaryzowanym wymiarze dentystycznym, tj. od (∅ 2,332 mm do 2,350 mm). W celu zapewnienia możliwie długiego okresu używania uchwytu materiałów ściernych używać należy w miarę możliwości wyłącznie materiałów ściernych wysokiej jakości z zaokrągloną końcówką trzonka i maksymalną długością trzonka rzędu 36 mm!
- Przy odkładaniu uchwytu (**F**) korzystać należy wyłącznie z przewidzianego dla tego celu stojaka uchwytu (**I**).
- W przypadku odkładania uchwytu zwrócić należy koniecznie uwagę na to, by materiał ścierny nie zetknął się z otoczeniem. Zachodzi bowiem niebezpieczeństwo odkształcenia trzonka i utraty jego wyważenia. Brak wyważenia materiału ściernego prowadzi do uszkodzenia uchwytu!

DE

EN

FR

IT

ES

NL

RU

PL

SE

FI

- Wkładki materiałów ściernych zamawiać i nabywać należy wyłącznie przez miejscowego dealera lub bezpośrednio poprzez przedstawiciela firmy **Promed** (www.promed.de).
- W celu zapewnienia czystej i higienicznej pracy materiał ścierny po jego użyciu należy zdezynfekować.
- Uchwyt dezynfekować można wyłącznie metodą przetarcia.
- Informacje dotyczące środków dezynfekcyjnych i odpowiednich produktów uzyskać można w firmie **Promed**.
Do dezynfekcji instrumentów (narzędzi) i materiałów ściernych:
Promed Pure ID (numer artykułu 330810)
Do dezynfekcji powierzchni i urządzeń:
Promed Pure FD (numer artykułu 330815)
Do dezynfekcji instrumentów (narzędzi) i materiałów ściernych oraz do czyszczenia materiałów ściernych:
Promed UC-50 (numer artykułu 330210)
- Adapter sieciowy (numer artykułu 290426) i uchwyt (numer artykułu 200601) nabyć można w razie potrzeby w firmie **Promed**.

PRZEPISY BEZPIECZEŃSTWA

Przed uruchomieniem urządzenia zwrócić uwagę na następujące czynniki:

Urządzenie nie powinno stykać się bezpośrednio z ogniem, gazem lub tlenem, a także z gorącymi przedmiotami takimi jak np. płyty kuchenne.

W przypadku używania urządzenia przestrzegać należy:

- A. Uchwyt podłączać można wyłącznie do dostarczonego urządzenia.
- B. Materiały ścierne których wolno używać:
 - standaryzowana miara dentystyczna: 2,332 – 2,350 mm,
 - używać materiałów ściernych centrowanych (wyważonych) z zaokrąglonymi zakończeniami trzonka,
 - nie wolno używać materiałów ściernych zawierających rdzę lub materiałów ściernych skrzywionych.
- C. Regulatora liczby obrotów używać należy ostrożnie.
- D. Przed dokonaniem zmiany kierunku obrotów urządzenie należy wyłączyć (Pokrętko – pozycja środkowa).
- E. Przed włączeniem urządzenia liczbę obrotów (pokrętko (G)) ustawić należy na zerze.
- F. Napięcie zasilania urządzenia wynosić powinno: 100 VAC lub 240 VAC.
- G. Przed zmianą materiału ściernego urządzenie należy wyłączyć.
- H. Korzystać należy z wszelkich środków chroniących uchwyt przed upadkiem z wysokości lub zapobiegających uszkodzeniu uchwytu w inny sposób.
- I. W przypadku pojawienia się jakichkolwiek zakłóceń funkcjonowania uchwytu, uchwyt przekazać należy natychmiast do naprawy.
- J. Uchwytu nie należy smarować lub myć.
- K. Wyłącznie do użytku domowego.
- L. W przypadku korzystania z urządzenia w pobliżu dzieci wymagane jest stosowanie sumiennego nadzoru.

NIEBEZPIECZEŃSTWO!

- Strzec należy urządzenia przed bezpośrednim kontaktem/zetknięciem z wodą i innymi płynami.
- Urządzenia nie należy przechowywać w miejscach mokrych lub wilgotnych, takich otoczeniach nie wolno go także używać.
- Urządzenia nie należy dotykać mokrymi rękami.
- Urządzenie powinno być eksploatowane wyłącznie z pomocą zaprojektowanego napięcia sieciowego.
- Urządzenia nie wolno używać na dworze (poza pomieszczeniem).

DE

EN

FR

IT

ES

NL

RU

PL

SE

FI

 **OSTRZEŻENIE!**

- Dzieciom nie wolno bawić się tym urządzeniem.
- Urządzenia nie powinno pozostawiać się bez opieki w obecności dzieci lub osób nie potrafiących urządzenia obsługiwać.
- Urządzenia używać należy tylko do tych celów, które opisane zostały w niniejszej instrukcji obsługi.
- Używać wyłącznie nasadek, nakładek i oprzyrządowania polecanych przez producenta.
- Urządzenia nie należy używać w przypadku uszkodzenia kabla prądowego, po upadku urządzenia z wysokości lub w sytuacji, gdy zetknięto się ono z wodą.
- Z urządzenia mogą korzystać dzieci powyżej 8 lat oraz osoby o zmniejszonej zdolności fizycznej, psychicznej i sensorycznej, a także osoby z niewystarczającym doświadczeniem i wiedzą, jeżeli pilnuje ich osoba odpowiedzialna za ich bezpieczeństwo bądź gdy otrzymały one od tej osoby szczegółową instrukcję korzystania z tego urządzenia i zdają sobie sprawę z ewentualnych zagrożeń.
- Dzieci nie powinny bawić się materiałem opakowaniowym, zachodzi bowiem niebezpieczeństwo uduszenia.
- Urządzenie elektryczne nie jest zabawką dla dzieci. Dzieci nie rozpoznają niebezpieczeństw czyhających na nie w przypadku zabawy z urządzeniami elektrycznymi. Stąd urządzenia używać należy z dala od obecności dzieci i przechowywać je w miejscach niedostępnych dla dzieci.
- Urządzenia nie należy odkładać na powierzchnie gorące lub w pobliżu otwartego płomienia (np. gazowego), nie należy go też w pobliżu tych powierzchni lub ognia używać (niebezpieczeństwo stopienia obudowy).
- Urządzenia nie należy narażać na oddziaływanie wody. Do czyszczenia urządzenia używać należy wyłącznie wilgotnej ściereczki. Nie używać środków rozpuszczalnych.
- Urządzenia nie należy nosić trzymając je za kabel sieciowy, nie należy je także ciągnąć za kabel sieciowy. Kabel sieciowy wyciągamy z gniazda wtykowego trzymając go za wtyczkę, a nie za sam przewód.
- Przewodu sieciowego nie należy przeciągać przez ostre krawędzie, unikać należy także zakleszczenia przewodu sieciowego. Przewód sieciowy nie powinien zwisać nad gorącymi powierzchniami (np. płytami kuchennymi) lub przedmiotami. Nie należy go kłaść lub wieszać blisko otwartego ognia, chronić przed gorącym i zetknięciem z olejem.
- Przedłużaczy używać wolno tylko wtedy, gdy mamy pewność, że ich stan nie wykazuje żadnych braków.
- W przypadku uszkodzenia kabla sieciowego urządzenia należy dokonać niezwłocznej jego wymiany. Wymiany tej dokonać powinien fachowiec elektryk.
- Nie należy przechowywać urządzenia w pobliżu umywalki lub w pobliżu wanny. W tym przypadku istnieje bowiem niebezpieczeństwo wpadnięcia urządzenia do umywalki lub wanny lub wciągnięcia go tam.
- Czyszczenia i konserwacji urządzenia nie mogą wykonywać dzieci bez nadzoru.
- W celu uniknięcia wszelkich niebezpieczeństw obrażenia, zablokowania lub uszkodzenia urządzenia zwrócić należy uwagę na to, by pracujące urządzenie nie zetknięło się z ubraniem, sznurkami, sznurowadłami, szpeciną, drutami, włosy nitkami itd.

 **Wskazówka:**

Zasilacz sieciowy ulega niewielkiemu nagrzewaniu. Nie oznacza to błędu funkcjonowania urządzenia. Urządzenie można bezproblemowo użyć do pracy.

DE

EN

FR

IT

ES

NL

RU

PL

SE

FI



Przed włączeniem urządzenia liczbę obrotów (pokrętko **(G)**) wyregulować należy na wartość zero.

- A.** Adapter sieciowy **(A)** należy włożyć do gniazda wtykowego, a wtyczkę adaptera sieciowego **(B)**, znajdującą się w tylnej części urządzenia, do przewidzianego dla tego celu gniazda wtykowego adaptera sieciowego **(C)**.
- B.** Wtyczkę uchwytu włożyć po prawej stronie urządzenia do gniazda **(E)**.
- C.** Wybierz odpowiedni frez. Włóż frez do uchwytu **(D)**, znajdującego się z przodu głowicy. Gdy tylko frez zacznie się obracać, mechanizm automatycznie się zablokuje. Nigdy nie wyjmuj i nie wkładaj frezu używając nadmiernej siły! Frezy o średnicy trzpienia od 2,332 mm do 2,350 mm precyzyjnie wpasowują się w uchwyt do frezów, nie ma konieczności używania nadmiernej siły.
- W celu usunięcia materiału ściernego należy urządzenie wyłączyć z pomocą przełącznika kierunku obrotów **(G)** (położenie środkowe), przy czym przełącznik kierunku obrotów **(G)** musi w tym przypadku wyraźnie „zaskoczyć”. Teraz należy wyjąć materiał ścierny poprzez zwykłe jego wyciągnięcie.
- D.** Regulator kierunku obrotów i liczba obrotów:

1. Wybór kierunku obrotów:

Wyboru tego dokonuje się poprzez obrót przełącznika kierunku obrotów **(G)** w kierunku na lewo lub w kierunku na prawo. Kierunek przeciwny do ruchu wskazówek na zegarze: urządzenie obraca się w kierunku przeciwnym. Kierunek zgodny z ruchem wskazówek na zegarze: urządzenie obraca się w kierunku zgodnym (do przodu).

2. Wybór prędkości obrotowej:

Prędkość obrotową regulować należy poprzez obrót przełącznika kierunku obrotów **(G)** w kierunku na lewo lub w kierunku na prawo. Im większy jest obrót, tym większa jest liczba obrotów. Wybrana prędkość obrotowa wskazywana jest z pomocą wskaźnika prędkości obrotowej **(H)**.

3. Wskaźnik prędkości obrotowej:

Po prawej stronie obok przełącznika kierunku obrotów **(G)** znajduje się wskaźnik prędkości obrotowej **(H)**. Wskazuje on z pomocą 5 diod świetlnych (LED) wybraną prędkość obrotową. W przypadku świecenia wszystkich pięciu diod, urządzenie pracuje z największą dopuszczalną prędkością obrotową.

- E.** Przed pierwszym użyciem urządzenia uchwyt powinien koniecznie pracować przez okres ok. 30 minut z prędkością obrotową rzędu 8 000 obrotów na minutę (na wskaźniku prędkości obrotowej **(H)** powinny świecić dwie diody (LED)). Jest to konieczne dla dotarcia szczotek węglowych silnika.



Wskazówka:

Zróznicowane zakłócenia cichobieżności pomiędzy kierunkiem obrotów w lewo i kierunkiem obrotów w prawo jest zjawiskiem normalnym, a powodowane są docieraniem szczotek węglowych lub docieraniem łożysk kulkowych.

W razie zakłócenia działania:

- Sprawdź prawidłowy dopływ prądu.
- Sprawdź, czy głowica jest prawidłowo połączona z urządzeniem.
- Sprawdzić, czy w obrębie urządzenia reaguje funkcja Safety Stop w chwili, gdy urządzenie przełączane jest z pomocą przełącznika kierunku obrotów **(G)** na wartość zero (położenie środkowe) oraz czy urządzenie można powtórnie włączyć w celu eksploatacji.
- Jeżeli to nie rozwiąże problemów, skontaktuj się niezwłocznie ze swoim punktem serwisowym.

DE

EN

FR

IT

ES

NL

RU

PL

SE

FI

SZCZEGÓLNE CECHY CHARAKTERYSTYCZNE DOTYCZĄCE JAKOŚCI URZĄDZENIA

Uchwyt szybkoocucjący:

Uchwyt szybkoocucjący do frezów umożliwia łatwą, szybką i bezproblemową wymianę frezów. Gdy tylko frez zacznie wirować, trzpień automatycznie zostanie zaryglowany.

Regulator liczby obrotów - wszystko w jednym:

Korzystając z prostej obsługi z pomocą jednego przełącznika wybrać można jednocześnie kierunek obrotów i liczbę obrotów.

Safety Stop:

Gdy praca dokonuje się z użyciem zbyt wysokiej liczby obrotów i ze zbyt dużym naciskiem podczas czynności szlifowania, zespół elektroniczny dokonuje rejestracji tego stanu i wyłącza urządzenie. W takim przypadku dla rozpoczęcia procesu eksploatacyjnego należy urządzenie najpierw przestawić z pomocą przełącznika liczby obrotów (**G**) na wartość zero (położenie środkowe).

WSKAZÓWKI DO PIELĘGNACJI URZĄDZENIA

- A. Wnętrze uchwytu należy maksymalnie zabezpieczać przed wtargnięciem pyłu i pozostałości szlifowania.
- B. Zanieczyszczenia na zewnątrz uchwytu usuwać należy ściereczką zmoczoną alkoholem. Do wnętrza uchwytu nie dopuszczać wilgoci.
- C. Używać wyłącznie materiałów ściernych, których wymiary odpowiadają znormalizowanemu rozmiarowi dentystycznemu, tj. 2,332 - 2,350 mm, unikać jednocześnie używania materiałów ściernych zardzewiałych lub uszkodzonych. Nieodpowiednie użytkowanie doprowadzić może do zbyt dużego zużycia łożysk kulkowych urządzenia. Utrzymywać należy bezpieczną prędkość obrotową urządzenia, przestrzegać należy też przepisowych środków bezpieczeństwa podanych przez producenta.
- D. Uchwyt urządzenia nie może podlegać mocnym uderzeniom, ponieważ w ten sposób doprowadzić można do uszkodzenia łożysk kulkowych. W przypadku, gdyby uchwyt jednak spadł z określonej wysokości sprawdzić należy, czy materiał ścierny nie uległ skrzywieniu. Zwracać należy uwagę na pojawianie się nietypowych szmerów i/lub powierzchni rozgrzanych lub gorących. W przypadku stwierdzenia uszkodzenia uchwytu należy go niezwłocznie przesać do naprawy.

SERWIS

Państwa klienci oczekują profesjonalnego wyniku pracy. Wynik taki osiągnąć można wyłącznie z pomocą urządzenia technicznie sprawnego. W tym celu należy korzystać z naszego serwisu przekazując urządzenie w regularnych odstępach czasu do kontroli przez naszych specjalistów. Urządzenie przysyłać należy najpóźniej co 12 miesięcy do naszego działu obsługi klienta. Możemy dla Państwa sporządzić kosztorys szacunkowy (koszt zryczałtowany: 19,- EUR netto), który ujęty zostanie w rozliczeniach z tytułu serwisu urządzenia (koszt zryczałtowany: 29,- EUR netto + koszty materiałowe).

DE

EN

FR

IT

ES

NL

RU

PL

SE

FI

USUWANIE ZBĘDNYCH URZĄDZEŃ

USUWANIE ZBĘDNYCH URZĄDZEŃ

Zużyte urządzenia elektryczne, oprzyrządowanie i opakowania należy przekazywać do ośrodków powtórnego przetwarzania surowców zgodnie z zasadami ochrony środowiska naturalnego.

Wyłącznie dla krajów Unii Europejskiej:



Urządzeń elektrycznych nie należy wrzucać do śmieci domowych! Zgodnie z dyrektywą Wspólnoty Europejskiej 2012/19/EU dotyczącej zużytych urządzeń elektrycznych i elektronicznych oraz jej przekształceniem w prawa krajowe zużyte narzędzia elektryczne należy zbierać oddzielnie, a następnie przekazywać do ośrodków powtórnego przetwarzania surowców zgodnie z zasadami ochrony środowiska naturalnego.

W ramach Wspólnoty Europejskiej symbol ten wskazuje na to, iż przedmiotowego produktu nie można usuwać i unieszkodliwiać poprzez mieszanie go z tzw. śmieciami domowymi. Stare i zużyte urządzenia zawierają pełnowartościowe materiały i surowce nadające się do recyklingu, które powinno przekazywać się do powtórnego przetwarzania. W ten sposób nie powoduje się szkód środowiskowych, nie szkodzi się też zdrowiu człowieka wskutek niekontrolowanego usuwania śmieci. Stare i zużyte urządzenia usuwać należy w ramach odpowiednio zaakceptowanych systemów zbierania i sortowania surowców. Można je także przesyłać do miejsc i sklepów, w których urządzenia te były kupowane. Pracownicy tych miejsc i sklepów doprowadzą urządzenie do punktów utylizacji materiałów.

ŚWIADCZENIA GWARANCYJNE

Produkt ten został wyprodukowany z najwyższą starannością i dokładnie sprawdzony przed opuszczeniem zakładu, Produkt ten został wyprodukowany z najwyższą starannością i dokładnie sprawdzony przed opuszczeniem zakładu, dlatego też udzielamy na niego 24 – miesięcznej gwarancji obowiązującej od daty zakupu. Produkty marki **Promed** są zgodne z opisem i odpowiednimi specyfikacjami. Klient ma obowiązek upewnienia się, czy nabywane przez niego produkty nadają się do zamierzonego wykorzystania.

- W przypadku możliwych do udowodnienia wad materiału i/lub usterek, za które odpowiada producent, stwierdzonych w trakcie prawidłowego użytkowania i obowiązywania gwarancji, zobowiązujemy się do nieodpłatnej wymiany (w okresie gwarancyjnym) wszelkich wadliwych części produktu oraz do zwrotu części kosztów wynagrodzenia wynikających z napraw gwarancyjnych.

• Gwarancja nie obejmuje:

- normalnego zużycia się produktu
- usterek powstałych podczas transportu lub przechowywania produktu
- wad lub uszkodzeń powstałych na skutek niewłaściwego wykorzystania lub nienależytej konserwacji
- uszkodzeń spowodowanych nieprzestrzeganiem wskazówek zawartych w instrukcji obsługi
- uszkodzeń wynikających z modyfikacji produktu, dokonywanych przez podmioty inne niż

Promed.

- uszkodzeń spowodowanych przez ostre przedmioty na skutek skręcania, zgniecenia, upadku, silnego uderzenia bądź innych działań wykraczających poza należytą kontrolę zapewnianą przez **Promed**.
 - Wszelkie części ulegające zużyciu (np. części ruchome takie jak łożyska kulkowe itd., zamki/zamknięcia) nie są objęte gwarancją.
- #### • Roszczenie gwarancyjne nie zostanie uwzględnione, jeśli:
- produkt nie zostanie odesłany w oryginalnym lub w innym odpowiednim i bezpiecznym opakowaniu,
 - osoba lub firma obca, innanzi**Promed** bądź autoryzowany punkt sprzedaży **Promed** dokona modyfikacji lub naprawy produktu;

ŚWIADCZENIA GWARANCYJNE

- do naprawy produktu zostaną wykorzystane części zamienne niezatwierdzone przez **Promed**;
- Numer seryjny / Numer LOT produktu usunięto, wykasowano, zmieniono lub zamazano.
- Ze względów higienicznych produkty narażone na bezpośredni kontakt z ciałem lub płynami ustrojowymi (np. z krwią) należy przed odesłaniem zapakować w osobną torebkę z tworzywa. W takim przypadku do przesyłki lub dokumentów przewozowych należy dołączyć specjalną informację wskazującą na tego rodzaju okoliczność.
- Elementy i produkty podlegające naprawie lub wymianie w okresie gwarancyjnym objęte będą gwarancją tylko przez okres pozostały do upływu jej ważności. Warunkiem zachowania prawa do gwarancji jest wykonanie wymiany lub naprawy przez firmę **Promed** lub jej autoryzowanego dystrybutora.
- Okres gwarancji liczony jest od dnia zakupu. Roszczenia z tytułu gwarancji należy zgłaszać w terminie jej obowiązywania. Reklamacje zgłaszane po upływie gwarancji nie będą uwzględniane.
- W ramach niniejszych warunków ustala się, że gwarancja obowiązuje tylko wtedy, gdy data nabycia potwierdzona jest dokumentem zakupu lub podobnym.
- Zastrzega się możliwość wprowadzania zmian technicznych, wizualnych oraz zmian w wyposażeniu!
- Niniejsza gwarancja obowiązuje i może być realizowana tylko w kraju, w którym produkt został zakupiony przez pierwotnego nabywcę, pod warunkiem, że zamiarem firmy **Promed** było oferowanie owego produktu w sprzedaży w danym kraju. Gwarancja ta obowiązuje także w każdym kraju należącym do Europejskiego Obszaru Gospodarczego, w którym firma **Promed** posiada autoryzowanego importera lub partnera handlowego. W zależności od kraju zastosowanie mogą mieć specjalne i odrębne warunki gwarancji i rękojmi wynikające z właściwego lokalnego ustawodawstwa. Niniejsze warunki gwarancji nie wyłączają ani nie ograniczają regulacji prawnych, o których mowa powyżej. Jeśli przepisy danego kraju nie stanowią inaczej, późniejsza odsprzedaż produktu, jego naprawa lub wymiana nie spowodują przedłużenia ani odnowienia okresu gwarancyjnego, a nie będą skutkowały ograniczeniem praw z tytułu gwarancji.
- Przepisy prawa prywatnego międzynarodowego nie mają zastosowania.
- Nasze warunki gwarancyjne nie mają wpływu na ustawowy obowiązek z tytułu rękojmi spoczywający na Sprzedającym.
- Niniejsze warunki gwarancyjne stanowią jedyny i wyłączny środek zaskarżenia przysługujący klientowi w możliwie najszerszym zakresie określonym przez właściwe i bezwzględnie obowiązujące przepisy prawa, zastępując wszelkie inne warunki wyraźnie określone lub dorozumiane. Firma **Promed** nie ponosi odpowiedzialności za szkody wyjątkowe, zaistniałe przypadkowo, szkody podlegające karze lub szkody w następstwie włącznie, lecz nie wyłącznie z utraconymi zyskami, stratami w związku z niemożnością korzystania, utratą zarobku, kosztami produktów lub wyposażenia zastępczego, roszczeniami osób trzecich oraz naruszeniami prawa własności do których dojdzie w związku z nabyciem lub użytkowaniem produktu lub na skutek naruszenia gwarancji, warunków umowy, zaniedbania, wad produktu lub innych okoliczności prawnych, nawet gdy firma **Promed** była świadoma możliwości powstania takich szkód. **Promed** nie ponosi odpowiedzialności za zwłokę w korzystaniu ze świadczeń gwarancyjnych.
- Firma **Promed** nie odpowiada za ewentualne błędy w tłumaczeniu.

W celu sprawnego realizowania przypadków gwarancyjnych niezbędne są następujące dokumenty i dane:

1. Oryginalny dokument zakupu/Pokwitowanie lub pieczęć punktu sprzedaży wraz z datą zakupu
2. Określenie stwierdzonej wady/Wypełniony formularz serwisowy (dołączony do produktu)
3. Oznaczenie produktu / typ / nr seryjny/nr partii

DE

EN

FR

IT

ES

NL

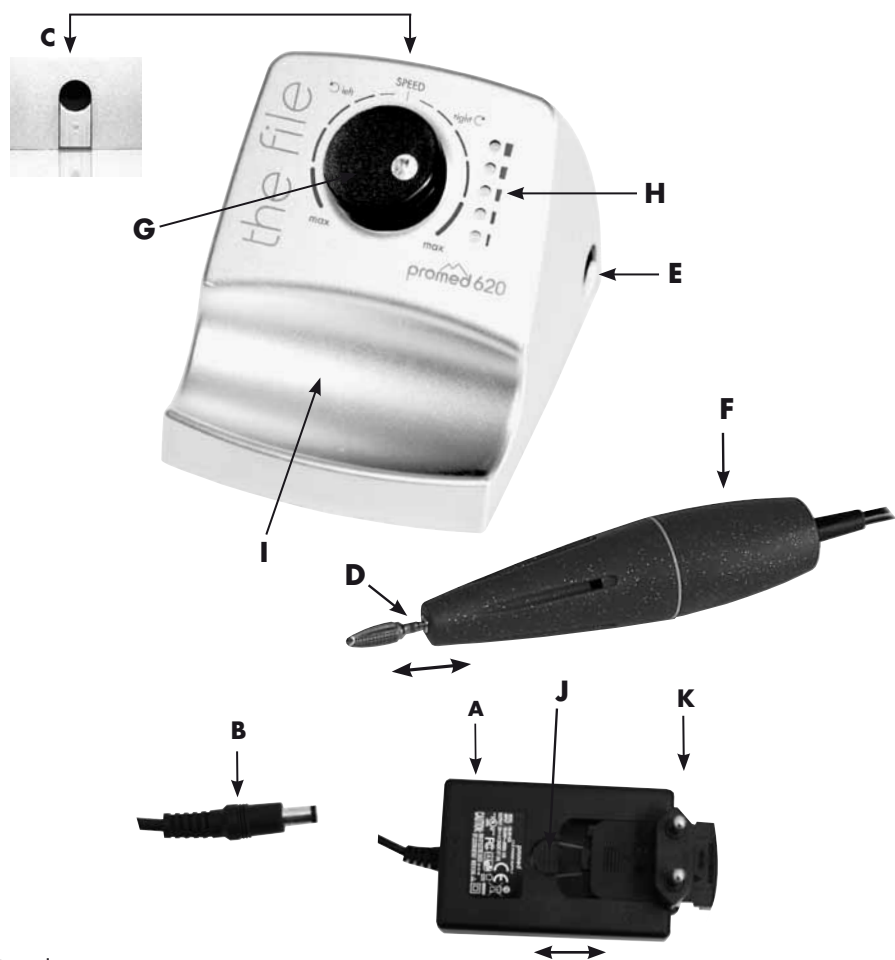
RU

PL

SE

FI

FÖRE IDRIFTTAGNINGEN



- A.** Nätadapter
- B.** Nätadapterkontakt
- C.** Nätadapteruttag
- D.** Slipkroppsfäste
- E.** Handenhetsanslutning
- F.** Handenhet
- G.** Varvtalsreglage/Reglage för rotationsriktningen
- H.** Hastighetsindikering
- I.** Stöd till handdelen
- J.** Upplåsning
- K.** Nätstickkontakt

DE

EN

FR

IT

ES

NL

RU

PL

SE

FI



Läs noggrant igenom bruksanvisningen, innan du använder apparaten den första gången.

Tack för att du köpte maniky- och pedikyrapparaten **Promed 620**. Denna apparat koncipierades och tillverkades speciellt för att kunna garantera kvaliteten på behandlingen och får användas likaväl av kvalificerade specialister som av privatpersoner, under förutsättning att de dessförinnan har läst denna bruksanvisning. Denna apparat lämpar sig endast för att användas inom manikyren och för försiktig användning inom pedikyren (t.ex. borttagning av förtjocknad hud och hornhud, vård av nagelhud, vård av naglar, behandling av förtjockade naglar osv.). Vi, tillverkaren, kan inte på något vis göras ansvariga för olycksfall alt. skador på personer eller saker, som uppstår på grund av att denna varning inte iakttas. Apparaten lämpar sig även för arbeten inom området nagelteknik och nageldesign, samt för hanteringen av samtliga material, som används inom detta område, t.ex. gel och akryl.

Vi önskar dig mycket glädje med din nya **Promed 620**. I det som följer önskar vi göra dig förtrogen med apparaten. Innan du använder apparaten för första gången, läs bruksanvisningen. Innan apparaten tas i bruk, kontrollera att leveransen är fullständig och att nätspänningen är den rätta.

APPARATINFORMATION / TILLBEHÖR

Den bifogade nätadaptern (**A**) är en elektronisk nätdel, som är avsedd att drivas med en spänning på mellan 100 VAC och 240 VAC. Om du skulle behöva en annan typ av stickkontakt än den bifogade för att apparaten ska kunna fungera, kan du köpa den hos **Promed**. För att byta ut typen av stickkontakt, tryck på upplåsningen (**J**) och dra av nätkontakten (**K**) från nätdelen (**A**). Ta den passande nätstickkontakten (**K**) skjut på den på nätdelen (**A**) igen.

- Tillsammans med de därför avsedda slipkropparna lämpar sig apparaten **Promed 620** utmärkt för maniky- och enkel pediky-, men speciellt för att användas inom nageltekniken (nageldesign).
- För **Promed 620** används en högprestationsmotor. Med det elektroniska hastighetsreglaget kan du ställa in slipkroppens varvtal steglöst. Apparaten kan rotera valvis åt höger eller åt vänster (omkopplingsbar).
- I slipkroppsfästet kan alla vanliga slipkroppar som finns i handeln och vars skaft är avsett för det standardiserade tandmättet (\varnothing 2,332 mm till 2,350 mm) sättas in. För att garantera en så lång livslängd som möjligt för slipkroppsfästet, använd vänligen endast kvalitetslipkroppar med rund skaftände och en maximal skaftlängd på 36 mm!
- När du vill ställa ned handdelen (**F**), placera den alltid i det därför avsedda stödet (**I**).
- När du lägger ner handdelen, ge ovillkorligen akt på att slipkroppen inte kommer i beröring med sin omgivning. Det finns risk för att skaftet deformeras och sedan inte roterar korrekt. När slipkroppen är i obalans, uppstår det skador på handdelen!
- Slipkroppssatserna kan erhållas hos den lokala fackhandeln eller hos **Promed** (www.promed.de).
- För att vara säker på att arbeta hygieniskt, måste slipkropparna desinficeras efter användningen.
- Desinficeringen av handstycket får uteslutas utföras som avtorkningsdesinfektion.
- Promed kan tillhandahålla informationer om lämpliga desinfektionsmedel och lämpliga produkter.

För att desinficera instrumenten och slipkropparna:

DE

EN

FR

IT

ES

NL

RU

PL

SE

FI

APPARATINFORMATION / TILLBEHÖR

Promed Pure ID (art-nr 330810)

För att desinficera ytorna och apparaten:

Promed Pure FD (art-nr 330815)

För att desinficera och rengöra instrumenten och slipkropparna:

Promed UC-50 (art-nr 330210)

- Vid behov kan nätadaptern (art-nr 290426) och handdelen (art-nr 200601) köpas hos **Promed**.

SÄKERHETSFÖRESKRIFTER

Innan apparaten tas i bruk, observera:

Aldrig låta apparaten komma i direkt kontakt med eld, gas eller syre, liksom inte heller med heta föremål, som t.ex. kokplattor.

Under användningen, akta på:

- A.** Handdelen får anslutas uteslutande till medföljande apparat.
- B.** Slipkropparna som används:
 - Standardiserat tandmått: 2,332 – 2,350 mm
 - Använd endast centrerade slipkroppar med rund skaftände.
 - Det är inte tillåtet att använda rostiga eller böjda slipkroppar.
- C.** Manövrera varvtalsreglaget mycket försiktigt.
- D.** Innan rotationsriktningen ändras, stäng av apparaten (rotationsregulator mittenställning).
- E.** Innan du kopplar in apparaten, måste du ställa in varvtalet (vridknapp **(G)**) på Noll.
- F.** Spänningsförsörjning för apparaten: 100 VAC eller 240 VAC.
- G.** Stäng av apparaten, innan slipkroppen byts ut.
- H.** Ta alla möjliga åtgärder, för att undvika att handdelen faller ner eller skadas på annat vis.
- I.** Om det skulle uppstå något problem med handdelen, lämna genast in den för reparation.
- J.** Handdelen får inte smörjas eller tvättas.
- K.** Sätt inte på apparaten, när spännlåset är öppet.
- L.** Under förvaringen av handdelen, sätt in provstiftet i spännlåset.
- M.** Endast för hemmabruk.
- N.** När en apparat används i närheten av barn, måste man vara ytterst försiktig och skärpa övervakningen.

FARA!

- Låt aldrig apparaten komma i direkt kontakt med vatten eller andra vätskor.
- Aldrig placera eller använda apparaten i en våt eller fuktig omgivning.
- Berör inte apparaten med våta händer.
- Driv apparaten endast med den föreskrivna nätspänningen.
- Apparaten får inte användas utomhus.

VARNING!

- Barn får inte leka med apparaten.

SÄKERHETSFÖRESKRIFTER

- Lämna aldrig apparaten utan uppsikt, när barn eller personer som inte är vana att hantera denna apparat befinner sig i närheten.
- Använd apparaten endast för sådana användningar, som beskrivs i denna bruksanvisning.
- Använd endast delar och tillbehör som rekommenderas av tillverkaren.
- Använd aldrig apparaten, när elkabeln har skadats, när apparaten har fallit ned eller när den har kommit i kontakt med vatten.
- Denna apparat kan användas av barn från 8 år och personer med reducerade fysiska, sensoriska eller mentala förmågor eller bristande erfarenhet och kunskap, om de övervakas av en person, som är ansvarig för deras säkerhet eller har fått en utförlig anvisning för användandet av apparaten av denna person på sådant sätt att de förstår riskerna förbundna med denna.
- Låt aldrig barn leka med förpackningsmaterialet, det finns risk för kvävning.
- En elapparat är ingen leksak för barn. Barn kan inte identifiera de faror, som kan uppstå när elapparater hanteras. Därför ska apparaten användas och förvaras utom räckhåll för barn.
- Placera och använd inte apparaten på heta ytor eller i närheten av öppna gaslågor, för att undvika att höljet smälter.
- Låt aldrig apparaten komma i kontakt med vatten. För rengöringen av apparaten, använd en fuktig trasa. Använd inga lösningsmedel.
- Bär eller drag aldrig apparaten genom att hålla den i nätkabeln. Dra ut kabeln ur stickuttaget genom att hålla i stickkontakten och inte i kabeln.
- Dra inte nätkabeln över vassa kanter, kläm den inte, låt den inte hänga ner, lägg den inte på och häng den inte över heta föremål (t.ex. värmeplattor) eller öppen eld, samt skydda den mot värme och olja.
- Använd en förlängningskabel endast när du dessförinnan har försäkrat dig om att den är i ett oklanderligt skick.
- Om apparatens nätkabel skulle skadas, låt genast en specialist reparera den.
- Förvara inte apparaten i närheten av ett tvättställe eller ett badkar, eftersom det finns risk för att det kan trilla ned eller dras ned i tvättstället eller badkaret.
- Rengörings- och reparationsarbeten får inte utföras av barn utan uppsikt.
- För att kunna undvika risken för olycksfall, att apparaten blockeras eller skadas, akta på att den påsatta apparaten inte kommer i kontakt med kläder, band, skysnören, borstar, kablar, trådar, hår osv.



Hänvisning:

Nätdelen kan lätt bli varm. Detta betyder inte, att den är defekt. Apparaten kan utan problem fortsätta att användas.

DE

EN

FR

IT

ES

NL

RU

PL

SE

FI

IDRIFTTAGNING AV APPARATEN



Innan du kopplar in apparaten, måste du ställa in varvtalet (vridknapp **(G)**) på Noll.

- A.** Stick in nätadaptern **(A)** i stickuttaget och nätad-apterkontakten **(B)**, på apparatens baksida, i det därför avsedda nätadapteruttaget **(C)**.
- B.** Stick in handdelens stickkontakt i uttaget **(E)** på apparatens högra sida
- C.** Välj ut en passande slipkropp. Stick in slipkroppen i slipkroppsfästet **(D)** framtill på handdelen. Så snart som slipkroppen börjar rotera, låser mekanismen automatiskt. Ta aldrig ur, resp. sätt aldrig i en slipkropp med våld! Slipkroppar med en skaftdiameter på 2,332 mm till 2,350 mm passar exakt in i slipkroppsfästet, utan att du måste använda onormal kraft. För att ta ur en slipkropp, koppla från apparaten med omkopplaren för rotationsriktningen **(G)** (mittläge), det ska kännas att omkopplaren för rotationsriktningen **(G)** snäpper fast. Ta nu ur slipkroppen genom att helt enkelt dra den rakt ut.
- D.** Reglage av rotationsriktningen och varvtalet:

1. Val av rotationsriktningen:

Valet av rotationsriktningen görs genom att vrida omkopplaren för rotationsriktningen **(G)** åt vänster eller åt höger. Moturs: apparaten roterar bakåt. Medurs: apparaten roterar framåt.

2. Val av hastigheten:

Hastigheten regleras genom att vrida omkopplaren för rotationsriktningen **(G)** åt vänster eller åt höger. Ju mer du vrider, desto mer ökar varvtalet. Den valda hastigheten visas med hjälp av hastighetsindikeringen **(H)**.

3. Hastighetsindikering:

Hastighetsindikeringen **(H)** befinner sig till höger bredvid omkopplaren för rotationsriktningen **(G)**. Den valda hastigheten visas med hjälp av 5 LED. När alla lamporna lyser, arbetar apparaten med den högsta hastigheten.

- E.** Före den första användningen, låt handdelen ovillkorligen köra under ca 30 minuter med ca 8 000 v/min (vid hastighetsindikeringen **(H)** ska 2 LED lysa). Detta är nödvändigt för att slipa motorkolen.



Anvisning:

Det är normal att apparaten låter olika under högeroch vänsterrotationen, detta orsakas av slipningen av motorkolen alt. inkörningen av kullagren.

Vid funktionsstörning:

- Kontrollera, att strömtillförseln sker korrekt.
- Kontrollera, att handdelen är korrekt ansluten till apparaten.
- Kontrollera om apparatens säkerhetsstopp har reagerat, genom att ställa apparaten på Noll (mittläge) med omkopplaren för rotationsriktningen **(G)**, och sedan åter starta apparaten.
- Om problemen ännu inte skulle vara avhjälpda med detta, vänd dig genast till din kundtjänst.

DE

EN

FR

IT

ES

NL

RU

PL

SE

FI

SPECIELLA KVALITETSKARAKTERISTIKA

Snabbspännlås:

Med snabbspännlåset vid slipkroppsfästet är det möjligt att enkelt, snabbt och lätt byta ut slipkropparna. Så snart som slipkropparna börjar rotera, blir skaffet automatiskt fastlåst.

All-in-One vridreglage:

Tack vare den mycket enkla användningen väljer du samtidigt rotationsriktningen och varvtalet med en kontakt.

Säkerhetsstopp (Safety Stop):

Om slipningen utförs med för högt varvtalet eller för högt tryck, registrerar elektroniken detta och kopplar från apparaten. I detta fall måste apparaten ställas på Noll (mittläge) med omkopplaren för rotationsriktningen (**G**), för att kunna ta den i drift igen.

SPECIELLA KVALITETSKARAKTERISTIKA

- A.** Håll handdelens innanmäte så fritt från damm och sliprester som möjligt.
- B.** Ta bort smuts utanpå handdelen med en trasa, som har fuktats med alkohol, och undvik att det tränger in fuktighet inuti apparaten.
- C.** Använd endast slipkroppar som överensstämmer med standardtandmättet på 2,332 – 2,350 mm och undvik att använda rostiga eller skadade slipkroppar. Sådana felaktiga handlingar kan orsaka kraftigt slitage av kullagren. Respektera säkerhetskastigheten och de säkerhetsåtgärder som har föreskrivits av tillverkaren.
- D.** Utsätt inte handdelen för kraftiga slag, eftersom detta kan skada kullagren. Om handdelen ändå skulle råka falla ner, kontrollera om slipkroppen har böjts. Ge mer akt på ljud- och/eller värmeutveckling. Om handdelen är skadad, skicka genast in den för reparation.

SERVICE

Dina kunder förväntar sig säkert ett professionellt resultat från dig. Detta kan endast uppnås med en apparat som befinner sig i ett oklanderligt skick. Utnyttja därför vår service och låt våra specialister kontrollera din apparat regelbundet. Sänd din apparat till vår kundtjänst minst en gång var 12:e månad. Gärna utarbetar vi ett kostnadsförslag (fast kostnad: 19:- EUR netto, som beräknas som kvittning i fall av apparatservice (fast kostnad: 29:- EUR netto + materialkostnader).

DE

EN

FR

IT

ES

NL

RU

PL

SE


FI

AVFALLSHANTERING

Elverktyg, tillbehör och förpackningar ska tillföras en miljövänlig återvinning.

Endast för EG-länder:



Kasta inte elverktyg i hushållssoporna! Enligt det europeiska direktivet 2012/19/EU angående begagnade eloch elektronik apparater och dess omsättning i den nationella lagen måste elverktyg som inte kan användas längre samlas in separat  och tillföras återvinningen enligt miljöskyddslagarna.

Inom EU hänvisar denna symbol till att denna produkt inte får kastas i hushållssoporna. Begagnade apparater innehåller värdefulla material som kan återvinnas, vilka måste tillföras återvinningen för att inte kunna skada miljön alt. människors hälsa genom en icke kontrollerad sophantering. Eliminera därför de begagnade apparaterna via passande uppsamlingsssystem eller skicka apparaten för skrotning till det ställe, där du köpte den. Detta ställe tillför sedan apparaten till materialåtervinningen.

GARANTIANSPRÅK

Denna produkt har tillverkats med stor omsorg och testats grundligt innan arbetet släppts. Vi ger därför en garanti på 24 månader från inköpsdatum på denna produkt. **Promeds** produkter motsvarar dess beskrivning och de aktuella specifikationerna; det är ditt ansvar att säkerställa att produkterna som du har köpt är avsedda för det användande som du avser.

- Vid påvisbara material- och/eller tillverkarfel, som uppkommer vid användning enligt föreskrifterna och som identifieras under garanti tiden ersätter vi kostnadsfritt inom garanti tiden alla bristfälliga delar i produkten inklusive lönekostnadsandelar för garantireparationerna.
- **Garantin omfattar inte:**
 - Normalt slitage av produkten
 - Fel som orsakats av transport eller förvaring av produkten
 - Fel eller skador som orsakats av användning i strid med bestämmelserna eller bristfälligt underhåll
 - Skador på grund av att upplysningar i bruksanvisningen ignoreras
 - Skador på grund av modifieringar i produkten, vilka inte genomförts av **Promed**.
 - Skador på grund av vassaföremål, till följd av vridding, böckning, fall, ena normalstöt eller övrigt agerande som ligger utanför lämpliga kontroller av **Promed**.
 - Slitagedelar (t.ex. rörliga delar som kullager etc. tillslutningar) är principiellt undantagna från garanti.
- **Ett garantianspråk kan inte genomdrivas om:**
 - Produkten inte skickas tillbaka i sin originalförpackning eller i en adekvat säker förpackning,
 - Den modifierad eller repareras av en annan person eller företag, undantaget **Promed** eller en handlare auktoriserad av **Promed**;
 - Produkten reparerades med reservdelar, som inte godkänts av **Promed**;
 - produktens serienummer/partnummer tagits bort, raderats, förändrats eller gjorts oläsligt.
- Av hygieniska orsaker måste produkter som utsätts för en direkt kroppskontakt resp. en kontakt med kroppsvätskor (t.ex. blod) förpackas i en extra plastbehållare innan den skickas tillbaka. I dessa fall måste en särskild upplysning om sakläget ges i paketet resp. i medföljande dokument.
- Komponenter som reparerats eller produkter som byts ut under garanti tiden ges bara garanti för den kvarvarande ursprungliga garanti tiden; förutsatt att detta byte eller denna reparation genomfördes av **Promed** eller av en handlare auktoriserad av **Promed**
- Garanti tiden börjar med inköpsdagen. Garantianspråk måste göras gällande inom garanti tiden. Reklamationer som inträffar efter att garanti tiden förflutit kan inte beaktas.

GARANTIANSPRÅK

- Garantin träder bara i kraft inom ramen för dessa garantivillkor då inköpsdatumet intygas genom ett inköpskvitto eller liknande.
- Tekniska och optiska förändringar såväl som förändringar i utrustningen är förbehållna!
- Denna garanti är bara rättsgiltig och genomförbar i det land där produkten inköptes av förstagångsköparen, förutsatt att avsikten från **Promed** var att produkten utbjuds till försäljning i detta land. Denna garanti är genomförbar i varje land i den europeiska ekonomiska regionen i vilket **Promed** har en auktoriserad importör eller en distributionspartner. Beroende på respektive land kan särskilda och avvikande garantier vara tillämpliga på grund av aktuell användbar lagstiftning. Dessa rättsliga föreskrifter blir varken uteslutna eller begränsade av dessa garantivillkor. I den mån som det är tillåtet genom nationell lagstiftning blir garantitiden inte förlängd, förnyad eller på annat sätt påverkad av en efterföljande återförsäljning, reparation eller byte av produkten.
- Bestämmelserna i FN:s köprätt har ingen användning.
- Den rättsliga garantiplikten för försäljaren förblir oberörd av våra garantivillkor.
- Genom detta skildrar dessa garantivillkor, genom den användbara tvingande lagstiftningens största möjliga omfattning, för dig unik och uteslutande rättsmedel och gäller i stället för samtliga övriga uttryckliga eller tysta garantivillkor. **Promed** ansvarar inte för ovanliga, tillfälligt uppstådda straffskador eller följskador, inklusive, men utan begränsning till utebliven vinst, nyttjandebortfall, inkomstbortfall, kostnader för ersättningsutrustning eller -anordningar, försäkringsanspråk från tredje person, intrång i äganderätten, som blir resultatet på grund av köp eller användning av produkten eller på grund av ett garantibrott, avtalsbrott, oaktsamhet, produktfel eller andra rättsliga eller juridiska omständigheter, även om **Promed** visste om möjligheten till sådana skador. **Promed** ansvarar inte för en fördröjning vid ianspråktagande av garantilämnandet.
- **Promed** kan inte göras ansvarigt för eventuella översättningsfel.

Följande uppgifter är absolut nödvändiga för en friktionsfri bearbetning:

1. Originalinköpskvitto/kvitto eller handlarstämpel med inköpsdatum
2. Fastställd brist/ifyllt service-reparationsuppdrag (bifogas apparaten)
3. Produktbeteckning/Typ/Serie-/Partinummer

DE

EN

FR

IT

ES

NL

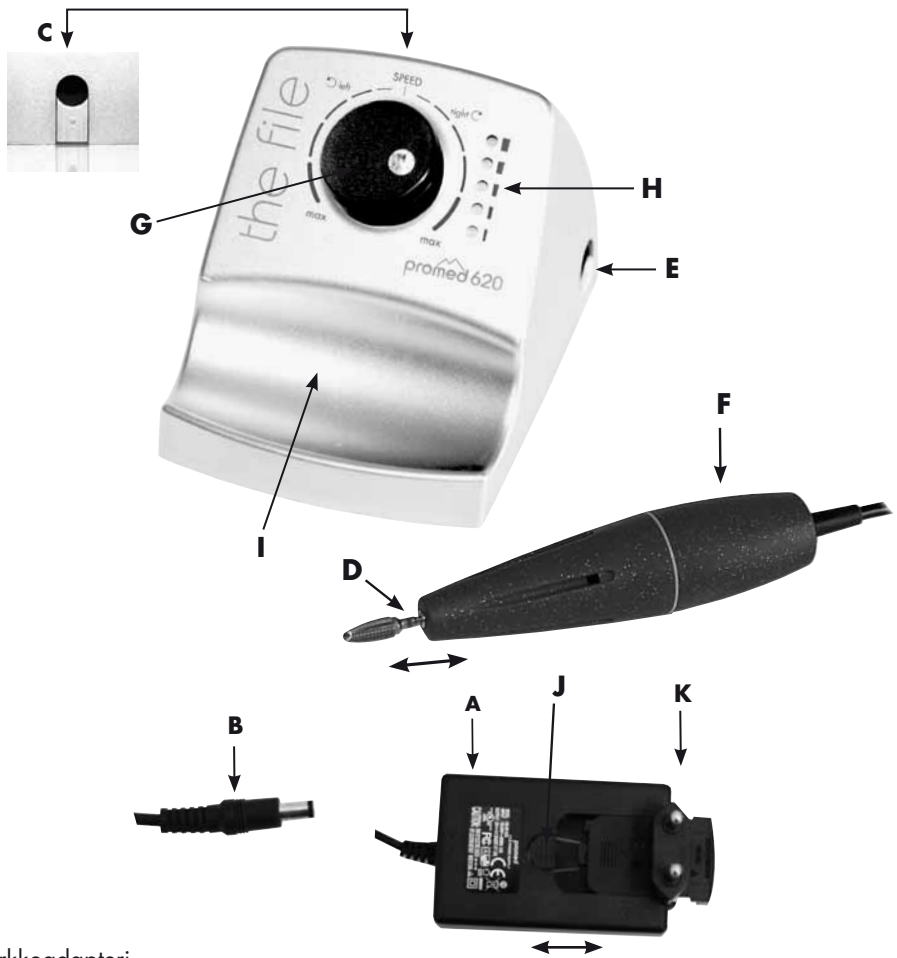
RU

PL

SE

FI

ENNEN KÄYTTÖNOTTOA



- A.** Verkkoadapteri
- B.** Verkkoadapterin pistoke
- C.** Verkkoadapterin liitäntä
- D.** Hiomapään istukka
- E.** Käsikappaleen liitäntä
- F.** Käsikappale
- G.** Kierrosluvun säädin/pyörimissuunnan säädin
- H.** Nopeusnäyttö
- I.** Kahvan teline
- J.** Lukko
- K.** Verkkopistoke



Lue käyttöohje huolellisesti läpi ennen kuin käytät laitetta ensimmäisen kerran. Kiitos, että ostit **Promed 620** käsien- ja jalkojenhoitolaitteen. Tämä laite on suunniteltu ja valmistettu hoidon laadun takaamiseksi, ja sitä saavat käyttää sekä alan ammattilaiset että yksityishenkilöt tämän käyttöohjeen lukemisen jälkeen. Tämä laite sopii käytettäväksi vain käsien hoitoon ja varovaiseen käyttöön jalkojen hoidossa (esim. paksuuntuneen ihon ja käsien poistoon, kynsien ihon hoitoon, kynsien hoitoon, puumaisten kynsien käsittelyyn jne.) Meitä, valmistajaa, ei voida millään tavalla tehdä vastuullisiksi henkilöiden tai esineiden loukkaantumisista tai vahingoista, jotka aiheutuvat tämän varoituksen laiminlyömisestä. Laite sopii myös kynsiteknisiin - ja kynsien suunnittelutöihin sekä tällä alueella tehtäviin toimintoihin, joissa käytetään materiaaleja, kuten geeli ja akryyli.

Toivomme, että sinulla on paljon iloa uudesta **Promed 620**:sta. Seuraavassa esittelemme sinulle laitteen. Lue käyttöohje huolellisesti läpi ennen kuin käytät laitetta ensimmäisen kerran.

LAITETIETOA / LISÄVARUSTEET

Tarkista ennen käyttöönottoa toimituksen täydellisyys ja oikea verkkojännite samalla kuin tarkistat. Oheinen verkkoadapteri (**A**) on elektroninen verkkoliitin, joka on tarkoitettu käytettäväksi 100 VAC - 240 VAC käyttöjännitteellä. Jos tarvitset laitteen käytössä toisenlaista pistoketta, voit hankkia sen **Promedilta**. Vaihda pistoke painamalla lukkoa (**J**) ja vetämällä verkkopistoke (**K**) pois verkkoliitimestä (**A**). Ota esille tarvittava verkkopistoke (**K**) ja työnnä se verkkoliitimeen (**A**).

- **Promed 620** - laite soveltuu erinomaisesti sitä varten varattuihin, käsien hoitoon ja kevyeen jalkojen hoitoon tarkoitettuihin hiomapäihin, erityisesti kuitenkin käytettäväksi kynsitekniikassa (kynsien suunnittelu).
 - **Promed 620**: tä varten käytetään suurtehomootoria. Säädät sähköisellä nopeudensäädöllä portaattomasti hiomapään kierroslukua. Laitteella on ominaisuudet käyttöön oikealle sekä vasemmalle käyden (vaihdettava).
 - Hiomapäätelineeseen käyvät kaikki kaupallisessa käytössä olevat, tavalliset hiomapäät, joiden varsi on hammasporan varren halkaisijastandardimitan, (\varnothing 2,332 - 2,350 mm):n, välillä. Jotta varmistaisit hiomapäätelineen mahdollisimman pitkän käyttöiän, käytä vain laadukkaita hiomapäitä, joissa on pyörästetty varren pää ja joiden varren pituus on korkeintaan 36 mm!
 - Kun haluat laskea kahvan (**F**) alas, aseta se sille tarkoitettuun telineeseen (**I**).
 - Huolehdi käsiosaa pois pannessasi välttämättä siitä, että hiomapää ei joudu kosketuksiin ympäristönsä kanssa. On olemassa vaara, että varsi puristuu kokoon ja se joutuu epätasapainoon. Hiomapään epätasapaino johtaa käsiosan vaurioitumiseen!
 - Hanki hiomapään lisäosat paikalliselta ammattilaiselta tai **Promed** in kautta (www.promed.de).
 - Hygieenisen työskentelyn takaamiseksi hiomapäät on desinfioitava käytön jälkeen.
 - Kahvan saa desinfioida vain pyyhkimällä.
 - Tietoa sopivista desinfiointiaineista sekä sopivista tuotteista saat Promedilta.
- Laitteen ja hiomapäiden desinfiointi:
Promed Pure ID (tuotenro 330810)

DE

EN

FR

IT

ES

NL

RU

PL

SE

FI

LAITETIETOA / LISÄVARUSTEET

Pintojen ja laitteen desinfiointi:

Promed Pure FD (tuotenro 330815)

Laitteen ja hiomapäiden desinfiointi ja puhdistus:

Promed UC-50 (tuotenro 330210)

- Verkkoadapterin (tuotenro 290426) ja kahvan (tuotenro 200601) voit tarvittaessa ostaa Promedilta.

TURVALLISUUSMÄÄRÄYKSET

Huomioi ennen käyttöönottoa:

Älä päästä laitetta koskaan suoraan kosketukseen tulen, kaasun tai hapon kanssa äläkä kuumien esineiden, kuten esim. lieden levyjen kanssa.

Ota käytössä huomioon:

A. Käsiosan saa liittää vain mukana toimitettuun laitteeseen.

B. Käytettävät hiomapäät:

- Standardoitu hammasporan varren halkaisijamitta: 2,332–2,350 mm
- Käytä vain keskitettyjä hiomapäitä, joissa on pyristetty varren pää.
- Ruostuneita tai taittuneita hiomapäitä ei saa käyttää.

C. Käytä kierrosluvunsäätäjää varovasti.

D. Sammuta laite ennen käyntisuunnan muuttamista (Kiertosäädin keskiasetus).

E. Ennen kuin käynnistät laitteen, kierrosluku (kiertonappi **G**) on asetettava nolnaan.

F. Laitteen jännitteensyöttö: 100 VAC tai 240 VAC.

G. Sammuta laite ennen hiomapään vaihtamista.

H. Huolehdi kaikista varotoimenpiteistä, jottei käsiosa putoaisi tai vaurioituisi muuten.

I. Jos käsiosassa esiintyy muita ongelmia, anna se välittömästi korjattavaksi.

J. Älä voitele tai pese käsiosaa.

K. Älä kytke laitetta päälle, kun kiristyspihdit ovat auki.

L. Aseta käsiosan säilyttämistä varten ilmaisin kiristyspihteihin.

M. Vain kotitalouskäyttöön

N. Kun laitetta käytetään lasten läheisyydessä, heitä on valvottava tarkasti.



VAARA!

- Älä koskaan anna laitteesi joutua suoraan kosketukseen veden tai muiden nesteiden kanssa.
- Älä koskaan säilytä tai käytä laitetta kosteas sa tai märässä paikassa.
- Älä koske laitetta märillä käsillä.
- Käytä laitetta vain annetulla verkkojännitteellä.
- Laitetta ei saa käyttää ulkotiloissa.

DE

EN

FR

IT

ES

NL

RU

PL

SE

FI

LAITTEEN KÄYTTÖNOTTO



VAROITUS!

- Lapset eivät saa leikkiä laitteella.
- Älä koskaan jätä laitetta valvomatta, kun lapsia tai muita kouluttamattomia henkilöitä oleskelee tämän laitteen läheisyydessä.
- Käytä laitetta vain sovelluksiin, joita on kuvattu tässä käyttöohjeessa.
- Käytä vain valmistajan suosittelemia lisälaitteita ja -varusteita.
- Älä koskaan käytä laitetta sen jälkeen, kun virtajohto on vaurioitunut, laite on pudonnut tai se on joutunut kosketuksiin veden kanssa.
- Tätä laitetta saa käyttää yli 8-vuotiaat lapset ja henkilöt, joilla on alentunut fyysinen tai henkinen toimintakyky, tai joilta puuttuu kokemusta ja tietoa, jos heitä valvotaan vastuullisen henkilön toimesta tai jos he ovat saaneet kyseiseltä henkilöltä laitteen käyttöön liittyvät ohjeet siinä määrin, että he ymmärtävät käyttöön liittyvät riskit.
- Älä anna lasten leikkiä pakkausmateriaalilla, on olemassa tukehtumisvaara.
- Sähkölaite ei ole lasten leikkikalua. Lapset eivät tunnista vaaraa, joka saattaa syntyä sähkölaitteiden käytöstä. Käytä ja säilytä laitetta siksi lasten ulottumattomissa.
- Laitetta ei saa asettaa kuumien pintojen tai avointen kaasuliekkien läheisyyteen tai käyttää siellä, jotta kotelo ei sulaisi.
- Älä anna laitteen koskaan joutua kosketuksiin veden kanssa. Käytä laitteen puhdistukseen kosteita liinoja. Älä käytä liuotainaineita.
- Älä kannata tai vedä laitetta koskaan verkkojohdon viereen. Vedä johto pistokkeeseen äläkä koskaan johdosta pois pistorasiasta.
- Älä vedä verkkojohtoa terävien reunojen yli tai kiinnitä niitä, älä anna heilua alas äläkä aseta tai anna riippua kuumien esineiden (esim. lieden levyjen) tai avointen liekkien yllä sekä suojaa kuumuudelta tai öljyltä.
- Käytä pidennysjohtoa vain silloin, kun sen moitteeton kunto on tarkastettu etukäteen.
- Jos laitteen verkkojohto on vaurioitunut, toimita se huoltoon vaihdettavaksi.
- Älä säilytä laitetta pesualtaan tai ammeen lähellä, koska vaarana on laitteen putoaminen altaaseen tai ammeeseen.
- Puhdistus- ja huoltotöitä ei saa suorittaa lasten toimesta ilman valvontaa.
- Loukkaantumisvaaran, laitteen lukkiutumisen tai vahingoittumisen välttämiseksi on varmistettava, että laite ei joudu kosketuksiin vaatteiden, narujen, kengännauhojen, harjasten, kuitujen, hiukset ym. kanssa.



Huomio:

Verkkoliitin saattaa lämmetä. Tämä ei ole merkki viasta. Laitetta voidaan käyttää ongelmitta.

DE

EN

FR

IT

ES

NL

RU

PL

SE

FI

LAITTEEN KÄYTTÖNOTTO



Ennen kuin käynnistät laitteen, kierrosluku (kiertonappi **(G)**) on asetettava nolnaan.

- A.** Liitä verkkoadapteri **(A)** pistorasiaan ja verkkoadapterin pistoke **(B)** laitteen takapuolella olevaan, sille tarkoitettuun liitäntään **(C)**.
- B.** Liitä kahvan pistoke laitteen oikealla sivulla olevaan liitäntään **(E)**.
- C.** Valitse sopiva hiontapää. Työnnä hiontapää kahvan etuosan hiontapään liittimeen **(D)**. Kun hiontapää alkaa pyöriä, mekanismi lukittuu automaattisesti. Älä koskaan irrota tai työnnä hiontapäätä väkisin! Hiontapäät, joiden varren halkaisija on 2,332 mm - 2,350 mm, sopivat tarkasti hiontapään liittimeen ilman liiallista voiman käyttöä. Kun haluat irrottaa hiomapään, sammuta laite käyntisuunnan kytkimestä **(G)** (keskiasento), jolloin käyntisuunnan kytkin **(G)** loksahaa kuuluvasti. Poista hiomapää vetämällä sitä suoraan eteenpäin.
- D.** Käyntisuunnan ja käyntinopeuden säätö:

1. Suunnan valinta:

Suunta valitaan kiertämällä säädintä **(G)** vasemmalle tai oikealle. Vastapäivään: laite pyörii taaksepäin. Myötäpäivään: laite pyörii eteenpäin.

2. Nopeuden valinta:

Nopeus valitaan kiertämällä säädintä **(G)** vasemmalle tai oikealle. Mitä pidemmälle käännät, sen korkeampi kierrosluku. Valittu nopeus näkyy nopeusnäytössä **(H)**.

3. Nopeusnäyttö:

Käyntisuunnan kytkimen **(G)** oikealla puolella on nopeusnäyttö **(H)**. Se näyttää valitun nopeuden 5 LED in avulla. Kun kaikki lamput palavat, laite käy suurimmalla nopeudella.

- E.** Ennen ensimmäistä käyttöä anna kahvan pyöriä n. 30 minuutin ajan n. 8 000 kierrosta/ minuutissa (nopeusnäytössä **(H)** palaa 2 LEDiä). Tämä on välttämätöntä, jotta moottorin hiiliharjat hioutuvat.



Huomio:

Erilainen käyntiääni koneen pyöriessä oikealle ja vasemmalle on normaalia, ja sen aiheuttaa moottorin hiiliharjojen hioutuminen tai kuulalaakerien liikkuminen.

Toimintahäiriön ilmetessä:

- Tarkista oikea virransyöttö.
- Tarkista, onko kahva liitetty laitteeseen oikein.
- Tarkista, reagoiko laitteen Safeta Stop säätämällä laite käyntisuunnan kytkimellä **(G)** nolnaan (keskiasento) ja käynnistämällä laite uudelleen.
- Jos ongelma ei vielä poistunut, käänny välittömästi huollon puoleen.

DE

EN

FR

IT

ES

NL

RU

PL

SE

FI

ERITYISET LAATUUN LIITTYVÄT TUNNUSMERKIT

Pikaliitin:

Hiontapään istukan pikaliittimen ansiosta hiomapää on helppo ja nopea vaihtaa. Kun hiontapää alkaa pyöriä, varsi lukittuu automaattisesti.

All-in-One säädin:

Voit säätää laitteen käyntisuunnan ja kierrosluvun helposti samalla kytkimellä.

Safety Stop:

Jos työskennellään liian korkealla kierrosluvulla tai liian suurella paineella, elektroniikka rekisteröi tämän ja sammuttaa laitteen. Tässä tapauksessa laite on säädettävä käyntisuunnan kytkimellä (G) noltaan (keskiasento) ja laite on käynnistettävä uudelleen.

HOITO-OHJEITA

- A.** Pidä käsiosan sisäosa, siten kuin se on mahdollista, vapaana pölystä ja hiontajäämistä.
- B.** Poista lika ulkoa käsiosasta alkoholilla kostutetulla liinalla ja vältä märkää sisäpuolella.
- C.** Käytä vain hiomapäitä, jotka vastaavat hampaan normaalimittaa 2,332–2,350 mm, ja vältä ruostuneiden tai vaurioituneiden hiomapäiden käyttöä. Tällainen väärä käsittely voi johtaa liialliseen kuulalaaakereiden kulumiseen. Noudata turvallista nopeutta ja valmistajan määräämiä turvallisuusohjeita.
- D.** Älä anna käsiosan saada voimakkaita tönäisyjä, sillä kuulalaaakeri voi siten vaurioitua. Jos käsiosa on pudonnut sinulta, tarkasta, onko hiomapää taittunut. Huomioi erityisesti se, jos kehittyä ääntä ja/tai muodostuu kuumuutta. Jos käsiosa on vaurioitunut, lähetä se välittömästi korjaukseen.

HUOLTO

Asiakkaasi odottavat sinulta varmasti ammattimaista tulosta. Se saavutetaan vain, kun laite on moitteettomassa kunnossa. Hyödynnä siksi huoltopalveluamme, ja anna meidän ammattilaistemme tarkastaa laitteesi säännöllisin väliajoin. Lähetä laitteesi viimeistään 12 kuukauden kuluttua asiakaspalveluumme.

Laadimme sinulle mielellämme kustannusarvion (kertausmma: 19 € netto), joka hyvitetään laitteen huollossa (kertausmma: 19 € netto + materiaalikulut).

DE

EN

FR

IT

ES

NL

RU

PL

SE

FI

HÄVITTÄMINEN

Sähkölaitteet, varusteet ja pakkaukset on vietävä ympäristöystävälliseen kierrätykseen.

Vain EU-maissa:



Älä heitä sähkölaitteitasi talousjätteeseen! Sähkö- ja elektroniikkalaiteromua koskevan direktiivin 2012/19/EU ja sen kansallisen oikeuden mukaisen sovelluksen mukaan ei saa enää kerätä erikseen käyttökelvottomia sähkölaitteita. Ne on myös vietävä ympäristöystävälliseen kierrätykseen.

EU:n sisällä tämä symboli tarkoittaa, että tätä tuotetta ei saa hävittää sekajätteen mukana. Käytetyt laitteet sisältävät arvokasta, kierrätyskelpoista materiaalia, joka kannattaa toimittaa hyötykäyttöön, jotta se ei aiheuttaisi ympäristölle tai ihmisten terveydelle haittaa huolimattoman jätehuollon takia. Toimita sen vuoksi käytetyt laitteet niille tarkoitettuun kierrätyskeskukseen tai lähetä laite hävitettäväksi paikkaan, josta olet sen ostanut. Sieltä laitteen materiaalit toimitetaan hyötykäyttöön.

TAKUUEHDOT

Tämä tuote on valmistettu huolellisesti ja tarkistettu perusteellisesti ennen tehtaalta toimittamista. Siksi annamme tälle tuotteelle 24 kuukauden takuun ostopäivämäärästä. **Promed**-tuotteet vastaavat kuvaustaan ja vaatimuksiaan: sinun vastuullasi on varmistaa se, että ostamasi tuotteet sopivat suunniteltuun käyttötarkoitukseen.

- Todistettavissa olevissa materiaali- ja/tai valmistusvirheissä, jotka havaitaan ja kirjataan takuuajana, vaihdamme takuuajan sisällä veloituksetta tuotteen vialliset osat mukaan lukien takuukorjausten työ kustannukset.
- **Takuu ei kata:**
 - tuotteen normaalia kulumista
 - vikoja, jotka aiheutuvat tuotteen kuljetuksesta tai varastoinnista
 - vikoja tai vahinkoja, jotka aiheutuvat virheellisestä käytöstä tai puutteellisesta huollosta
 - vaurioita, jotka aiheutuvat käyttöohjeen ohjeiden noudattamatta jättämisestä
 - vaurioita, jotka johtuvat tuotteen muutoksista, joita ei ole suoritettu **Promed**in toimesta.
 - terävien esineiden aiheuttamia vahinkoja, jotka ovat seurausta väännöstä, puristuksesta, epänormaalista iskusta tai muista käsittelyistä, jotka ovat **Promed**in valvonnan ulottumattomissa.
- kulutusosat (esim. liikkuvat osat, kuten kuulalaakerit jne., sulkimet) eivät yleensä kuulu takuuseen.
- **Takuuvaatimus ei ole täytäntöönpanokelpoinen, jos:**
 - tuotetta ei lähetetä takaisin alkuperäispakkauksessaan tai muussa riittävän turvallisessa pakkauksessa,
 - se on toisen henkilön tai yrityksen, muun kuin **Promed**in tai **Promed**in valtuuttaman jälleenmyyjän, muutama tai korjaama.
 - tuotetta ei ole korjattu käyttäen **Promed**in hyväksymiä varaosia;
 - tuotteen sarjanumero/eränumero on poistettu, pyyhitty, muutettu tai tehty lukukelvottomaksi.
- hygieniasyistä on tuotteet, jotka altistuvat suoralle kehokontaktille tai kehonesteille (esim. veri), pakattava erilliseen muovipussiin ennen niiden palauttamista. Näissä tapauksissa on paketissa tai liitteenä olevissa papereissa oltava näistä erityinen maininta.
- Takuuajana kunnostetuille osille tai vaihdetuille tuotteille annetaan takuu ainoastaan jäljellä olevan alkuperäisen takuuajan ajaksi; edellyttäen, että nämä vaihdot tai korjaukset on tehty **Promed**in tai **Promed**in valtuuttaman jälleenmyyjän toimesta.
- Takuuajaka alkaa ostopäivästä. Takuuvaatimukset on tehtävä takuuajan aikana. Takuuajan päättymisen jälkeen tehtyjä vaatimuksia ei huomioida.

DE

EN

FR

IT

ES

NL

RU

PL

SE

FI

TAKUUEHDOT

- Takuu on näiden takuehtojen mukaisesti voimassa vain, jos ostopäivämäärä voidaan todistaa kuitilla tai muulla tositteella.
- Tekniset ja optiset muutokset, kuten kokoonpanomuutokset, varataan!
- Tämä takuu on voimassa ja täytäntöönpanokelpoinen vain siinä maassa, jossa tuote on ostettu ensiostajan toimesta, edellyttäen, että **Promedin** oli tarkoitus myydä tuote tässä kyseisessä maassa. Tämä takuu on täytäntöönpanokelpoinen myös jokaisessa Euroopan talousalueen maassa, jossa **Promed** on valtuutettu maahantuoja tai jakelija. Maasta riippuen voi olla olemassa erityisiä ja erilaisia takuita ja takauksia perustuen sovellettavaan lainsäädäntöön. Tällaiset lainsäädännöt eivät sulje pois tai rajoita tätä takuuta. Kansallisen lainsäädännön sallimissa rajoissa ei takuuaikaa pidennetä, uusita tai muuten muuteta johtuen myöhemmästä jälleenmyynnistä, korjaamisesta tai tuotteen vaihtamisesta.
- YK:n osto-oikeussäännöksiä ei sovelleta.
- Takuumme ei vaikuta myyjän oikeudelliseen takuuvastuuseen.
- Soveltaen pakottavaa lainsäädäntöä niin hyvin kuin mahdollista, muodostavat nämä takuehdot ainoan ja yksinomaisen oikeutenne ja korvaavat kaikki muut, nimenomaiset ja oletetut takuut. **Promed** ei ole vastuussa epätavallisista, satunnaisista, rangaistuksellisista tai välillisistä vahingoista mukaan lukien, mutta ei rajoittuen, saamatta jääneet voitot, käyttömenetykset, tulonmenetykset, korvaavien laitteiden tai tilojen kustannukset, kolmansien osapuolten vakuutuskorvaukset, omaisuusvahingot, jotka johtuvat tuotteen käytöstä tai hankinnasta tai takuurikkomuksista, sopimusrikkomuksista, huolimattomuudesta, tuotevioista tai muista oikeudellisista tai säädöksellisistä olosuhteista, myöskään silloin, kun **Promed** on tietoinen tällaisten vahinkojen mahdollisuudesta. **Promed** ei ole vastuussa takuuhuollon käytön viivästyemisestä.
- **Promedia** ei voida asettaa vastuuseen mahdollisista käänkövirheistä.

Seuraavat tiedot ovat välttämättömiä sujuvan käsittelyn takaamiseksi:

1. Alkuperäinen ostotodistus/kuitti tai jälleenmyyjän leima ostopäivämäärällä
2. Havaittu vika / suoritettavat huolto-korjaustoimet (yksikön mukana)
3. Tuote / tyyppi / sarja-/eränumero

DE

EN

FR

IT

ES

NL

RU

PL

SE

FI



Symbol für Geräte der Schutzklasse II
Symbol for protection class II appliances
Symbole pour les appareils de la classe de protection II
Simbolo per apparecchi della classe di protezione II
Símbolo para aparatos de la clase de protección II



Symbol für Geräte der Schutzklasse III
Symbol for Class III appliances
Symbole pour les appareils de la classe de protection III
Simbolo per apparecchi della classe di protezione III
Símbolo para aparatos de la clase de protección III



Symbol für **WARNING!** Hinweis auf sicherheitsrelevante Abschnitte der Betriebsanleitung!
Symbol for **WARNING!** Indicates sections of the user manual that are relevant for safety!
Symbole d'**AVERTISSEMENT !** Indique les sections essentielles du mode d'emploi pour la sécurité!
Simbolo di **AVVERTENZA!** Segnalazione di paragrafi importanti per la sicurezza!
¡Símbolo para **ADVERTENCIA!** ¡Indicación de pasajes del manual de instrucciones relevantes para la seguridad!



Symbol für **Gebrauchsanweisung beachten!**
Pay attention to the symbol for the user manual!
Respecter le symbole du mode d'emploi !
Prestare attenzione al simbolo relativo alle istruzioni!
¡Observe el símbolo de las instrucciones de manejo!



Symbol voor apparaten met beschermingsniveau II

Символ для приборов с классом защиты II

Symbol urządzeń II klasy ochronnej

Symbol för apparater av kapslingsklass II

Merkki suojausluokan II laitteille



Symbol voor apparatuur met veiligheidsklasse III

Символ для приборов с классом защиты III

Symbol urządzeń klasy ochronnej III

Symbol för apparater av kapslingsklass III

Laitteen suojausluokan III symboli



Symbol voor WAARSCHUWING! Aanwijzing voor veiligheidsrelevante passages van de gebruiksaanwijzing!

Символ ПРЕДУПРЕЖДЕНИЕ! Указание на имеющие отношение к безопасности части руководства по эксплуатации!

Symbol OSTRZEŻENIA! Wskazówka dotycząca rozdziałów instrukcji obsługi istotnych dla bezpieczeństwa!

Symbol för VARNING! Hänvisning till säkerhetsrelevanta avsnitt i bruksanvisningen!

VAROITUKSEN merkki! Neuvotaan katsomaan käyttöohjeen turvallisuuden kannalta keskeisiä kappaleita!



Symbol voor gebruiksaanwijzing in acht nemen!

Соблюдать символы руководства по эксплуатации!

Prosimy zwracać uwagę na symbol instrukcji użytkowania!

Beakta symbolen för bruksanvisningen!

Huomioi käyttöohjeen symbolit!

DE

EN

FR

IT

ES

NL

RU

PL

SE

FI



D | Dieses Gerät ist für einen Netzspannungsbetrieb von 100-240 VAC, 50 / 60 Hz ausgelegt. CE gemäß EG-Richtlinie 2006/42/EG in Übereinstimmung mit den EG-Richtlinien 2014/35/EU, 87/308/EG, 2014/30/EU, 2011/65/EU, 1907/2006/EG, 2005/32/EG, 2005/69/EG, 2001/95/EG und 93/68/EEG.



EN | This device is designed for an operating voltage of 100-240 VAC, 50 / 60 Hz. CE according to EC Directive 2006/42/EC in accordance with the EC Directive 2014/35/EU, 87/308/EC, 2014/30/EU, 2011/65/EU, 1907/2006/EC, 2005/32/EG, 2005/69/EC, 2001/95/EC and 93/68/EEC.



FR | Cet appareil est prévu pour fonctionner avec une tension réseau de 100-240 VAC, 50 / 60 Hz. CE conformément à la directive CE conformément 2006/42/EC à la directive CE 2014/35/EU, 87/308/EC, 2014/30/EU, 2011/65/EU, 1907/2006/EC, 2005/32/EG, 2005/69/EC, 2001/95/EC et 93/68/EEC.



IT | Questo apparecchio è predisposto per funzionare con una tensione di rete di 100-240 VAC, 50 / 60 Hz. CE conformemente alla direttiva CE 2006/42/EC in ottemperanza alla direttiva CE 2014/35/EU, 87/308/EC, 2014/30/EU, 2011/65/EU, 1907/2006/EC, 2005/32/EG, 2005/69/EC, 2001/95/EC en 93/68/EEC.



ES | Este aparato ha sido diseñado para funcionar con una tensión de 100-240 VAC, 50 / 60 Hz. CE según la directiva 2006/42/EC en correspondencia con la Directriz de la Comunidad Europea CE 2014/35/EU, 87/308/EC, 2014/30/EU, 2011/65/EU, 1907/2006/EC, 2005/32/EG, 2005/69/EC, 2001/95/EC y 93/68/EEC.



Des Weiteren erfüllt das Gerät die Anforderungen der Normen:
EN 60335-1:2012
DIN EN IEC 60335-2-23:2003 +Cor. 1:2004 +Cor. 2:2008 +A1:2008 +Cor. 3:2007 +A2:2012
EN 60335-2-23:2003 +A1:2008 +A11:2010 +AC:2012
EN 55011:2007
EN 55014-1:2012
EN 55014-2:2009
DIN EN ISO 12100:2010
EN 62233:2008



Furthermore, the device fulfills the requirements of the standards:
EN 60335-1:2012
DIN EN IEC 60335-2-23:2003 +Cor. 1:2004 +Cor. 2:2008 +A1:2008 +Cor. 3:2007 +A2:2012
EN 60335-2-23:2003 +A1:2008 +A11:2010 +AC:2012
EN 55011:2007
EN 55014-1:2012
EN 55014-2:2009
DIN EN ISO 12100:2010
EN 62233:2008



L'appareil est en outre conforme aux spécifications des normes :
EN 60335-1:2012
DIN EN IEC 60335-2-23:2003 +Cor. 1:2004 +Cor. 2:2008 +A1:2008 +Cor. 3:2007 +A2:2012
EN 60335-2-23:2003 +A1:2008 +A11:2010 +AC:2012
EN 55011:2007
EN 55014-1:2012
EN 55014-2:2009
DIN EN ISO 12100:2010
EN 62233:2008



L'apparecchio inoltre soddisfa i requisiti delle norme:
EN 60335-1:2012
DIN EN IEC 60335-2-23:2003 +Cor. 1:2004 +Cor. 2:2008 +A1:2008 +Cor. 3:2007 +A2:2012
EN 60335-2-23:2003 +A1:2008 +A11:2010 +AC:2012
EN 55011:2007
EN 55014-1:2012
EN 55014-2:2009
DIN EN ISO 12100:2010
EN 62233:2008



El aparato cumple por lo demás los requisitos de las normas:
EN 60335-1:2012
DIN EN IEC 60335-2-23:2003 +Cor. 1:2004 +Cor. 2:2008 +A1:2008 +Cor. 3:2007 +A2:2012
EN 60335-2-23:2003 +A1:2008 +A11:2010 +AC:2012
EN 55011:2007
EN 55014-1:2012
EN 55014-2:2009
DIN EN ISO 12100:2010
EN 62233:2008



Adapter:
IEC 60950-1:2005
+A1:2009 +A2:2013
EN 60950-1:2006
+A11:2009 +A1:2010
+A12:2011 +A2:2013
UL 60950-1 2nd Ed.:2014
CAN/CSA C22.2 No. 60950-1-07, 2nd Ed.:2014
BS 1363-3:1995
AS/NZS 3112:2011
+A1:2012 +A2:2013
EN 50075:1990
AIPS GS 2014:01 PAK 3.1



Adapter:
IEC 60950-1:2005
+A1:2009 +A2:2013
EN 60950-1:2006
+A11:2009 +A1:2010
+A12:2011 +A2:2013
UL 60950-1 2nd Ed.:2014
CAN/CSA C22.2 No. 60950-1-07, 2nd Ed.:2014
BS 1363-3:1995
AS/NZS 3112:2011
+A1:2012 +A2:2013
EN 50075:1990
AIPS GS 2014:01 PAK 3.1



Adaptateur :
IEC 60950-1:2005
+A1:2009 +A2:2013
EN 60950-1:2006
+A11:2009 +A1:2010
+A12:2011 +A2:2013
UL 60950-1 2nd Ed.:2014
CAN/CSA C22.2 No. 60950-1-07, 2nd Ed.:2014
BS 1363-3:1995
AS/NZS 3112:2011
+A1:2012 +A2:2013
EN 50075:1990
AIPS GS 2014:01 PAK 3.1



Adattatore:
IEC 60950-1:2005
+A1:2009 +A2:2013
EN 60950-1:2006
+A11:2009 +A1:2010
+A12:2011 +A2:2013
UL 60950-1 2nd Ed.:2014
CAN/CSA C22.2 No. 60950-1-07, 2nd Ed.:2014
BS 1363-3:1995
AS/NZS 3112:2011
+A1:2012 +A2:2013
EN 50075:1990
AIPS GS 2014:01 PAK 3.1



Adaptador:
IEC 60950-1:2005
+A1:2009 +A2:2013
EN 60950-1:2006
+A11:2009 +A1:2010
+A12:2011 +A2:2013
UL 60950-1 2nd Ed.:2014
CAN/CSA C22.2 No. 60950-1-07, 2nd Ed.:2014
BS 1363-3:1995
AS/NZS 3112:2011
+A1:2012 +A2:2013
EN 50075:1990
AIPS GS 2014:01 PAK 3.1

DE

EN

FR

IT

ES

NL

RU

PL

SE

FI



NL | Dit apparaat is ontworpen voor gebruik met een netspanning van 100-240VAC, 50/ 60Hz bestemd. CE in overeenstemming met EU-richtlijn 2006/42/EC in overeenstemming met EU-richtlijn 2014/35/EU, 87/308/EC, 2014/30/EU, 2011/65/EU, 1907/2006/EC, 2005/32/EG, 2005/69/EC, 2001/95/EC en 93/68/EEC.



RU | Прибор пригоден для эксплуатации от сети с напряжением 100 - 240 В_{AC}, частотой 50 / 60 Гц. А также согласно директивам 2006/42/EC в соответствии с директивой EC 2014/35/EU, 87/308/EC, 2014/30/EU, 2011/65/EU, 1907/2006/EC, 2005/32/EG, 2005/69/EC, 2001/95/EC и 93/68/EEC.



PL | Niniejsze urządzenie zaprojektowane zostało dla trybu pracy z napięciem sieciowym rzędu 100 do 240V_{AC}, 50 / 60Hz. Posiada znak jakości CE zgodnie z dyrektywą EG 2006/42/EC oraz zgodny z dyrektywą Wspólnoty Europejskiej nr 2014/35/EU, 87/308/EC, 2014/30/EU, 2011/65/EU, 1907/2006/EC, 2005/32/EG, 2005/69/EC, 2001/95/EC i 93/68/EEC.



SE | Denna apparat är byggd för att drivas med en nätspänning på 100-240VAC, 50/60Hz. CE enligt EG-direktivet 2006/42/EC i överensstämmelse med EG-direktivet 2014/35/EU, 87/308/EC, 2014/30/EU, 2011/65/EU, 1907/2006/EC, 2005/32/EG, 2005/69/EC, 2001/95/EC och 93/68/EEC.



FI | Laite on tarkoitettu 100-240VAC, 50 / 60Hz verkkojännitteelle. CE EU-direktiivin 2006/42/EY mukaan ja yhteensopivasti direktiivin nro 2014/35/EU, 87/308/EC, 2014/30/EU, 2011/65/EU, 1907/2006/EC, 2005/32/EG, 2005/69/EC, 2001/95/EC ja 93/68/ETY.



Bovendien voldoet het apparaat aan de vereisten van de normen:
EN 60335-1:2012
DIN EN IEC 60335-2-23:2003 +Cor. 1:2004 +Cor. 2:2008 +A1:2008 +Cor. 3:2007 +A2:2012
EN 60335-2-23:2003 +A1:2008 +A11:2010 +AC:2012
EN 55011:2007
EN 55014-1:2012
EN 55014-2:2009
DIN EN ISO 12100:2010
EN 62233:2008



Кроме того прибор отвечает требованиям норм:
EN 60335-1:2012
DIN EN IEC 60335-2-23:2003 +Cor. 1:2004 +Cor. 2:2008 +A1:2008 +Cor. 3:2007 +A2:2012
EN 60335-2-23:2003 +A1:2008 +A11:2010 +AC:2012
EN 55011:2007
EN 55014-1:2012
EN 55014-2:2009
DIN EN ISO 12100:2010
EN 62233:2008



Urządzenie spełnia ponadto wymagania wszystkich obowiązujących norm:
EN 60335-1:2012
DIN EN IEC 60335-2-23:2003 +Cor. 1:2004 +Cor. 2:2008 +A1:2008 +Cor. 3:2007 +A2:2012
EN 60335-2-23:2003 +A1:2008 +A11:2010 +AC:2012
EN 55011:2007
EN 55014-1:2012
EN 55014-2:2009
DIN EN ISO 12100:2010
EN 62233:2008



Vidare uppfyller apparaten kraven i normerna:
EN 60335-1:2012
DIN EN IEC 60335-2-23:2003 +Cor. 1:2004 +Cor. 2:2008 +A1:2008 +Cor. 3:2007 +A2:2012
EN 60335-2-23:2003 +A1:2008 +A11:2010 +AC:2012
EN 55011:2007
EN 55014-1:2012
EN 55014-2:2009
DIN EN ISO 12100:2010
EN 62233:2008



Lisäksi laite täyttää seuraavien standardien vaatimukset:
EN 60335-1:2012
DIN EN IEC 60335-2-23:2003 +Cor. 1:2004 +Cor. 2:2008 +A1:2008 +Cor. 3:2007 +A2:2012
EN 60335-2-23:2003 +A1:2008 +A11:2010 +AC:2012
EN 55011:2007
EN 55014-1:2012
EN 55014-2:2009
DIN EN ISO 12100:2010
EN 62233:2008



Adapter:
IEC 60950-1:2005
+A1:2009 +A2:2013
EN 60950-1:2006
+A11:2009 +A1:2010
+A12:2011 +A2:2013
UL 60950-1 2nd Edt.:2014
CAN/CSA C22.2 No. 60950-1-07, 2nd Edt.:2014
BS 1363-3:1995
AS/NZS 3112:2011
+A1:2012 +A2:2013
EN 50075:1990
AFPS GS 2014:01 PAK 3.1



Adapter:
IEC 60950-1:2005
+A1:2009 +A2:2013
EN 60950-1:2006
+A11:2009 +A1:2010
+A12:2011 +A2:2013
UL 60950-1 2nd Edt.:2014
CAN/CSA C22.2 No. 60950-1-07, 2nd Edt.:2014
BS 1363-3:1995
AS/NZS 3112:2011
+A1:2012 +A2:2013
EN 50075:1990
AFPS GS 2014:01 PAK 3.1



Łącznik:
IEC 60950-1:2005
+A1:2009 +A2:2013
EN 60950-1:2006
+A11:2009 +A1:2010
+A12:2011 +A2:2013
UL 60950-1 2nd Edt.:2014
CAN/CSA C22.2 No. 60950-1-07, 2nd Edt.:2014
BS 1363-3:1995
AS/NZS 3112:2011
+A1:2012 +A2:2013
EN 50075:1990
AFPS GS 2014:01 PAK 3.1



Adapter:
IEC 60950-1:2005
+A1:2009 +A2:2013
EN 60950-1:2006
+A11:2009 +A1:2010
+A12:2011 +A2:2013
UL 60950-1 2nd Edt.:2014
CAN/CSA C22.2 No. 60950-1-07, 2nd Edt.:2014
BS 1363-3:1995
AS/NZS 3112:2011
+A1:2012 +A2:2013
EN 50075:1990
AFPS GS 2014:01 PAK 3.1



Adapteri:
IEC 60950-1:2005
+A1:2009 +A2:2013
EN 60950-1:2006
+A11:2009 +A1:2010
+A12:2011 +A2:2013
UL 60950-1 2nd Edt.:2014
CAN/CSA C22.2 No. 60950-1-07, 2nd Edt.:2014
BS 1363-3:1995
AS/NZS 3112:2011
+A1:2012 +A2:2013
EN 50075:1990
AFPS GS 2014:01 PAK 3.1

DE

EN

FR

IT

ES

NL

RU

PL

SE

FI

Gerätetyp:

Pflegegerät zur Maniküre und Pediküre

Drehzahl:

Stufenlos bis 20 000 U/min
regelbar

Laufrichtung:

Links- und Rechtslauf

Spannungsversorgung:

100 - 240 VAC, 50 / 60 Hz,
1 200 mA

Sec. 24 VDC, 1 500 mA

Energieverbrauch bei Nullast:

< 0,3 W

Durchschnittliche Effizienz im

Betrieb:

Level VI

Handstück:

Besonders leichtes Kunststoff
Handstück, Gewicht 75 g

Stecker für UK, Australien, USA und
andere Länder sind erhältlich.

Appliance type:

Manicure and pedicure unit

Speed:

Continually adjustable up
to 20 000 rpm.

Direction of rotation:

Clockwise and counterclockwise

Power supply:

100 - 240 VAC, 50 / 60 Hz,
1 200 mA

sec. 24 VDC, 1 500 mA

Energy consumption with zero

loading:

< 0,3 W

Average efficiency when

operating:

Level VI

Handpiece:

Particularly light plastic handpiece,
75 g (2.65 ounces) in weight

Plugs are available for the UK,
Australia, USA and other countries

Type d'appareil :

Appareil de soins de manucure et
pédicure

Vitesse :

Réglage progressif jusque
20 000 t/min

Sens de rotation :

gauche et droite

Alimentation électrique:

100 - 240 VAC, 50 / 60 Hz,
1 200 mA

sec. 24 VDC, 1 500 mA

Consommation électrique à

charge nulle:

< 0,3 W

Efficacité moyenne en service:

niveau VI

Poignée :

Poignée en plastique
très légère, poids 75 g

Fiches pour UK, Australie, USA
et autre pays disponibles.

Tipo di apparecchio:

apparecchio per manicure e pedicure

Velocità:

a regolazione continua fino
a 20 000 giri/min

Senso di rotazione:

rotazione a sinistra e a destra

Alimentazione:

100 - 240 VAC, 50 / 60 Hz,
1 200 mA

sec. 24 VDC, 1 500 mA

Consumo energetico a carico

zero:

< 0,3 W

Efficienza media in esercizio:

livello VI

Impugnatura portautensili:

Impugnatura portautensili
in plastica molto leggera,
peso 75 g

Disponibili connettori per UK,
Australia, USA e altri Paesi.

Tipo de aparato:

Aparato para los cuidados de
manicura y pedicura

Revoluciones por minuto:

Regulable de forma continua
hasta 20 000 Rpm

Sentido de giro:

Giro a izquierdas y a derechas

Alimentación de corriente:

100 - 240 VAC, 50 / 60 Hz,
1 200 mA

Seg. 24 VDC, 1 500 mA

Consumo de energía con

carga nula:

< 0,3 W

Grado medio de eficiencia

durante el funcionamiento:

Level VI

Pieza manual:

Torno de plástico especialmente
ligero, peso 75 g

Enchufes asequibles para GB, Australia,
EE.UU. y otros países.

DE

EN

FR

IT

ES

NL

RU

PL

SE

FI

Type apparaat:

Verzorgingsapparaat voor de manicure en pedicure

Toerental:

Traploos tot 20 000 toeren/min regelbaar

Looprichting:

Links- en rechtsdraaiend

Spanningsverzorging:

100 - 240 VAC, 50 / 60 Hz, 1 200 mA

Sek. 24 VDC , 1 500 mA

Energieverbruik bij nulbelasting:

< 0,3 W

Gemiddelde efficiëntie tijdens gebruik:

Level VI

Handstuk:

Bijzonder licht handstuk, gewicht 75 g

Stekkers voor UK, Australië, USA en andere landen zijn verkrijgbaar.

Тип прибора:

Прибор для ухода за ногтями рук и ног, для маникюра и педикюра

Число оборотов:

Бесступенчатая регулировка частоты вращения до 20 000 об./мин

Параметры сетей питания:

100 - 240 В_{AC}, 50 Гц / 60 Гц, 1 200 mA сек. 24 VDC, 1 500 mA

Расход энергии при холостом ходу:

< 0,3 Вт

Средний КПД при эксплуатации:

Level (уровень) VI

Рукоять для держания в руке:

Особо лёгкая рукоять из пластмассы, вес 75 г

В наличии имеется штепсельная вилка для Англии, Австралии, США и других стран.

Typ urządzenia:

Urządzenie pielęgnacyjne do zabiegów manicure i pedicure

Liczba obrotów:

Liczba obrotów bezstopniowa regulowalna do 20 000 obr./min

Kierunek obrotów:

Kierunek obrotów w lewo i kierunek obrotów w prawo

Zasilanie napięciem:

100 - 240 VAC, 50 / 60 Hz, 1 200 mA

Sek. 24 VDC , 1 500 mA

Użycie energii w przypadku obciążenia zerowego:

< 0,3 W

Przeciętna wydajność eksploatacyjna:

poziom VI

Uchwyt:

Niezwykle lekka głowica z tworzywa sztucznego, ciężar 75 g

Zakupić można specjalne wtyczki dla Wielkiej Brytanii, Australii, Stanów Zjednoczonych i innych krajów.

Apparattyp:

Vårdapparat för manikyr och pedikyr

Varvtal:

Steglöst reglerbar till max 20 000 varv/min

Spänningsförsörjning:

100 - 240 VAC, 50 / 60 Hz, 1 200 mA

sek. 24 VDC , 1 500 mA

Energiförbrukning utan belastning:

< 0,3 W

Genomsnittlig effektivitet under driften:

nivå VI

Handdel:

Speciellt lätt handdel av plast, vikt 75 g

Stickkontakter för GB, Australien, USA och andra länder kan erhållas.

Laitetyyppi:

Käsien- ja jalkojenhoitoalaite

Kierrosluku:

portaattomasti säädettävä 20 000 kierrokseen/min

Jännitelähde:

100 - 240 VAC, 50 / 60 Hz, 1 200 mA

sek. 24 VD, 1 500 mA

kuormittamassa tilassa:

< 0,3 W

Keskimmääinen hyötysuhde käytössä:

taso VI

Käsiosa:

Erittäin kevyt, muovinen kahva,

paino 75 g

Pistoke UK hon, Australiaan, USA han ja muihin maihin on saatavilla

DE

EN

FR

IT

ES

NL

RU

PL

SE

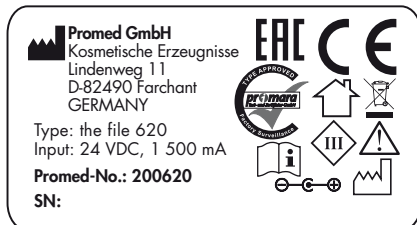
FI

Transport nur in der Originalverpackung	Only transport in the original packaging.	Uniquement transporter dans l'emballage d'origine.	Trasporto esclusivamente nella confezione originale.	Transporte el aparato sólo en el paquete original.
Transport- und Lagertemperatur: -20 °C – +50 °C	Transport and storage temperature: -20 °C – +50 °C +41° F to +122° F	Température de transport et de rangement : -20 °C – +50 °C	Temperatura di trasporto e di stoccaggio: -20 °C – +50 °C	Temperatura de transporte y almacenaje: de -20 °C a +50 °C
Betriebstemperatur: +10 °C – +40 °C	Operating temperature: +10 °C – +40 °C (+50° F to +104° F)	Température de service : +10 °C – +40 °C	Temperatura di esercizio: +10 °C – +40 °C	Temperatura de servicio: de +10 °C a +40 °C
Relative Luftfeuchtigkeit: 30 % bis 75 % nicht kondensierend	Relative humidity: 30 % to 75 % non-condensing	Humidité relative de l'air : 30 % à 75 % non condensante	Umidità relativa: da 30 % a 75 % senza formazione di condensa	Humedad relativa del aire: de 30 % a 75 % no condensable
Luftdruck: 700 bis 1 060 hPa	Atmospheric pressure: 700 to 1 060 hPa	Pression atmosphérique : 700 à 1 060 hPa	Pressione dell'aria: da 700 a 1 060 hPa	Presión atmosférica: de 700 a 1 060 hPa
Ein abrupter Temperaturwechsel ist wegen evtl. Betauung des Gerätes zu vermeiden, nehmen Sie das Gerät erst nach einem Temperaturgleich in Betrieb.	An abrupt change in temperature is to be avoided as condensation may arise in the unit. Only operate the unit after the temperature has been equalized.	Éviter tout changement brusque de température en raison des risques de condensation et ne mettre l'appareil en service qu'après une compensation de température.	Evitare sbalzi improvvisi di temperatura che possono causare la formazione di condensa sull'apparecchio; mettere in funzione l'apparecchio solo dopo un adeguamento della temperatura.	Evite los cambios bruscos de temperatura, ya que de lo contrario podría formarse condensación en el aparato. Ponga el aparato en funcionamiento sólo tras haber realizado una compensación de temperaturas.

Transport alleen in de originele verpakking.	Перевозку прибора производить только в оригинальной упаковке.	Transport wyłącznie w opakowaniu oryginalnym.	Transporteras endast i originalförpackning.	Kuljeta vain alkuperäispakkauksessa.
Transporten opslagtemperatuur: -20 °C – +50 °C	Температура транспортировки и складирования: -20 °C – +50 °C	Temperatura w czasie transportu i temperatury magazynu: -20 °C – +50 °C	Transport- och lagringstemperatur: -20 °C – +50 °C	Kuljetus- ja varastointilämpötila: -20 °C – +50 °C
Bedrijfstemperatuur: +10 °C – +40 °C	Температура при эксплуатации: +10 °C – +40 °C	Temperatura eksploatacyjna: +10 °C – +40 °C	Drifttemperatur: +10 °C – +40 °C	Käyttälämpötila: +10 °C – +40 °C
Relative luchtvochtigheid: 30 % bis 75 % niet condenserend	Относительная влажность воздуха: 30 % - 75 % без конденсации	Względna wilgotność powietrza: 30 % bis 75 % nicht kondensierend	Relativ luftfuktighet: 30% till 75% icke kondenserande	Suhteellinen lämpötilan vaihtelutila: 30 % – 75 % ei tiivistynyttä
Lucht druk: 700 tot 1 060 hPa	Атмосферное давление: от 700 до 1 060 гПа	Ciśnienie powietrza: 700 do 1 060 hPa	Lufttryck: 700 till 1 060 hPa	Ilmanpaine: 700 - 1 060 hPa
Een plotselinge verandering van de temperatuur moet in verband met een eventuele condensvorming van het apparaat worden vermeden, neem het apparaat pas na een temperatuur aanpassing in gebruik.	Следует избегать внезапного изменения температуры изза возможного проникновения влажности в прибор. Используйте прибор только после выравнивания температур.	Unika należy naglej zmiany temperatury (naglych przeskoków temperaturowych), ponieważ w tym przypadku dojść może do obniżenia ciśnienia. Urządzenia należy włączyć i eksploatować dopiero po wyrównaniu temperatur.	För att undvika risken för en eventuell kondensbildning på apparaten under en plötslig temperaturförändring, ta apparaten i drift först när temperaturen har utjämats.	Vältä voimakkaita lämpötilan vaihteluita laitteen mahdollisen kondensaation välttämiseksi ja ota laite käyttöön vasta lämpötilan tasaantumisen jälkeen.

DE
EN
FR
IT
ES
NL
RU
PL
SE
FI

Gerät / Device / Appareil / Apparecchio / Aparato
Apparaat / Устройства / Urządzenia / Apparaten / Laitteen



Netzadapter / Power adapter / Bloc secteur / Adattatore di rete /
adaptador de red / Netadapter / Сетевой адаптор /
Adapter sieciowy / Nätadapter / Verkkoadapteri



DE

EN

FR

IT

ES

NL

RU

PL

SE

FI

DE | Promed GmbH · Lindenweg 11 · D-82490 Farchant · Tel: +49 (0)8821/9621-0
Fax: +49 (0)8821/9621-21 · info@promed.de · www.promed.de

EN | Promed GmbH · Lindenweg 11 · D-82490 Farchant · Tel: +49 (0)8821/9621-0
Fax: +49 (0)8821/9621-21 · info@promed.de · www.promed.de

FR | Promed GmbH · Lindenweg 11 · D-82490 Farchant · Tel: +49 (0)8821/9621-0
Fax: +49 (0)8821/9621-21 · info@promed.de · www.promed.de

IT | Promed GmbH · Lindenweg 11 · D-82490 Farchant · Tel: +49 (0)8821/9621-0
Fax: +49 (0)8821/9621-21 · info@promed.de · www.promed.de

ES | Promed GmbH · Lindenweg 11 · D-82490 Farchant · Tel: +49 (0)8821/9621-0
Fax: +49 (0)8821/9621-21 · info@promed.de · www.promed.de

NL | Promed GmbH · Lindenweg 11 · D-82490 Farchant · Tel: +49 (0)8821/9621-0
Fax: +49 (0)8821/9621-21 · info@promed.de · www.promed.de

RU | Promed GmbH · Lindenweg 11 · D-82490 Farchant Германия · Тел.: +49 (0)8821/9621-0
Факс: +49 (0)8821/9621-21 · info@promed.de · www.promed.de

PL | Promed GmbH · Lindenweg 11 · D-82490 Farchant · Telefon: +49 (0)8821/9621-0
Faks: +49 (0)8821/9621-21 · info@promed.de · www.promed.de

SE | Promed GmbH · Lindenweg 11 · D-82490 Farchant · Tel: +49 (0)8821/9621-0
Fax: +49 (0)8821/9621-21 · info@promed.de · www.promed.de

FI | Promed GmbH · Lindenweg 11 · D-82490 Farchant · Puh: +49 (0)8821/9621-0
Faksi: +49 (0)8821/9621-21 · info@promed.de · www.promed.de

DE

EN

FR

IT

ES

NL

RU

PL

SE

FI

Gerätebezeichnung · Device classification · Désignation de l'appareil · Denominazione dell'apparecchio · Denominación del aparato · Naam apparaat · Название прибора · Oznaczenie urządzenia · Apparatus benämning · Laitteen nimi

promed

The file 620

Pflegegerät zur Maniküre und Pediküre · Manicure and pedicure care unit · Appareil de soins de manucure et de pédicure · Strumento per manicure e pedicure · Aparato de manicura-pedicura · Verzorgingsapparaat voor de manicure en pedicure · Прибор для ухода за ногтями рук и ног, для маникюра и педикюра · Urządzenie pielęgnacyjne do zabiegów manicure i pedicure · Vårdapparat för manikyr och pedikyr · Käsi- ja jalkojenhoitoalaite

Serienummer · Serial Number · Numéro de série · Numero di serie · Número de serie · Seriennummer · Серийный № · Numer seryjny · Sarjanumero

Name/Adresse des Käufers · Name/address of customer · Nom/adresse du client · Nome/indirizzo dell'acquirente · Nombre/dirección del cliente · Naam/adres van de koper · Фамилия / адрес потребителя · Nazwisko/adres Kupującego · Köparens namn/adress · Ostajan nimi/osoite

Kaufdatum · Purchase date · Date d'achat · Data di acquisto · Fecha de compra · Koopdatum · Дата покупки · Data kupna · Kõpdatum · Ostopaäivä

Stempel/Unterschrift des Händlers · Dealers stamp/signature · Cachet/Signature du commerçant · Timbro/Firma del venditore · Sello/Firma del establecimiento · Stempel/handtekening van de dealer · Печать / подпись продавца · Pieczęć/Podpis dealera · Distributörens stämpel/underskrift · Kauppiiaan leima/allekirjoitus

Wichtig: Im Garantiefall unbedingt die vollständig ausgefüllte Garantiekarte und gegebenenfalls den Kaufnachweis (Rechnung) dem Gerät beilegen. · **Important:** In a warranty case, please return the fully completed warranty card and if required enclose the proof of purchase (receipt) to the device. · **Important:** Dans le cas d'un recours à la garantie, il faut absolument renvoyer la carte de garantie entièrement remplie avec le tensiommètre. · **Importante:** Accludere sempre il certificato di garanzia compilato in ogni sua parte. · **Importante:** En el caso de ser necesaria la utilización de la tarjeta de garantía, deberá remitirse totalmente cumplimentada junto con el aparato. · **Belangrijk:** In geval van een garantieclaim in ieder geval de volledig ingevulde garantiekaart en eventueel het bewijs van aankoop (rekening) bij het apparaat sluiten. · **Важно:** При возникновении потребности в гарантийном ремонте обязательно приложить к прибору полностью заполненный гарантийный талон и - при необходимости - также и чек, подтверждающий фактопокупки (оплаты счёта). · **Wazna informacja:** W przypadku realizacji roszczenia gwarancyjnego do urządzenia do czy należy i koniecznie kompletnie wypełnić kartę gwarancyjną i w razie potrzeby dowód kupna-sprzedaży (faktura). · **Viktig:** I garantifall, bifoga ovillkorligen det fullständigt utfyllda garantikortet och, vid behov, beviset på köpet (räkning). · **Tärkeää:** Takuutapauksessa laitteen mukaan on ehdottomasti liitettävä kokonaan täytetty takuukortti ja mahdollisesti kauppakuiti (lasku).

DE

EN

FR

IT

ES

NL

RU

PL

SE

FI

promed

The file 620



Promed GmbH

Lindenweg 11

D-82490 Farchant

Tel: +49 (0)8821/9621-0

Fax: +49 (0)8821/9621-21

info@promed.de

www.promed.de



Adapter



Unit

